

OMIKRON

9258STP400P66

EAN 4031582314144

Roulette fixe, Chape en acier, Finition zinguée, Axe de roue boulonné, Fixation à platine.

Corps de roue acier embouti peint, forte charge , Bandage: polyuréthane coulé, roulements à billes de précision



BETTER MOBILITY. BETTER LIFE.

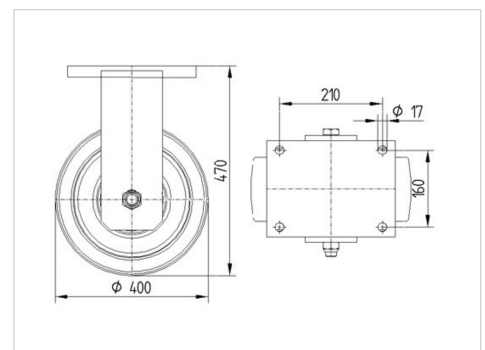


L'image peut différer du produit original

Données techniques

Diamètre de roue	400 mm
Largeur de roue	100 mm
Dimension de platine	250 x 200 mm
Distance entre axe	210 x 160 mm
Diamètre des trous	17 mm
Hauteur	470 mm
Résistance à la température	- 20 / + 60 °C
Norme	EN_12533
Poids	46.95 kg
Dureté du bandage	Shore A 92
Capacité de charge dynamique	3200 kg
Capacité de charge statique	6400 kg

Dimensions



Propriétés

Résistance au roulement	● ● ● ○ ○
Bruit du mouvement	● ● ● ○ ○
Usure	● ● ● ● ○
Résistance à l'oxydation	● ● ● ○ ○

OMIKRON

9258STP400P66

EAN 4031582314144



BETTER MOBILITY. BETTER LIFE.

Construction et montage

