

LINEA

5944UAP150R36-32S27 safety OH155

EAN 4031582412765

Roulette pivotante à blocage centralisé total ou directionnel, Chape en polyamide, pivot sur double rangée de billes. Roulette pivotante avec frein homme-mort, Tige pour roulette à blocage central, exécution raccourcie. Corps de roue polyamide, Bandage polyuréthane injecté, roulements à billes de précision

:
La LINEA Safety avec son système de blocage homme mort est conçue pour les applications avec un centre de gravité moindre (EX. Lits d'hôpitaux). Les roulettes sont automatiquement bloquées dès lors que la commande n'est plus activée. En cas d'utilisation avec une application ayant un fort centre de gravité, une assistance technique est obligatoire afin de se conformer aux normes en vigueur.

Données techniques

Diamètre de roue	150 mm
Largeur de roue	15 mm
Largeur de la roulette	71 mm
Diamètre de la tige	32 mm
Longueur de la tige	50 mm
Déport	47.5 mm
Diamètre d'encombrement	254 mm
Hauteur	155 mm
Résistance à la température	- 10 / + 40 °C
Norme	similar_EN12531
Poids	1.115 kg
Rayon d'encombrement	122.5 mm
Capacité de charge dynamique	150 kg
Capacité de charge statique	450 kg

Propriétés

Résistance au roulement	● ● ● ● ●
Bruit du mouvement	● ● ● ○ ○
Usure	● ● ● ● ○
Résistance à l'oxydation	● ● ● ● ○

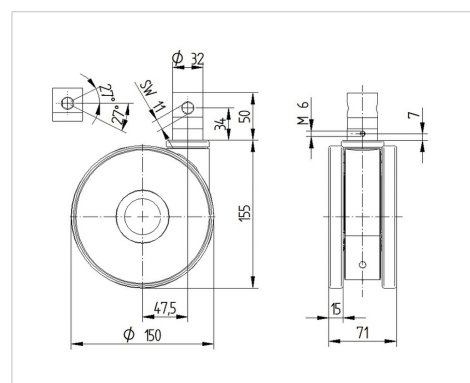
TENTE

BETTER MOBILITY. BETTER LIFE.



L'image peut différer du produit original

Dimensions



Construction et montage

