

LEVINA LIGHT

5220PJP100S70-1/2-13x1

EAN 4031582492811

Roulette pivotante, Housing made of glass-filled Polyamide, Tige filetée à collet hexagonal. Corps de roue polypropylène, Bandage caoutchouc thermoplastique non tachant, avec pare-fils, roulements à billes de précision

TENTE

BETTER MOBILITY. BETTER LIFE.

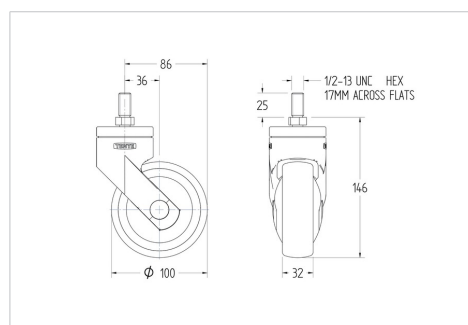


L'image peut différer du produit original

Données techniques

Diamètre de roue	100 mm
Largeur de roue	32 mm
Tige filetée	1/2-13X1 mm
Déport	36 mm
Diamètre d'encombrement	172 mm
Hauteur	146.3 mm
Résistance à la température	- 10 / + 40 °C
Norme	EN_12530
Rayon d'encombrement	86 mm
Dureté du bandage	Shore A 87
Ø trou de fixation	11 mm
Capacité de charge dynamique	82 kg
Tailles de roues compatibles	100 mm

Dimensions



Propriétés

Résistance au roulement	● ● ● ○ ○
Bruit du mouvement	● ● ● ● ○
Usure	● ● ● ○ ○
Résistance à l'oxydation	● ● ● ● ○