

# NOVATECH

## ETP075x40-Ø20 HL40

EAN 4031582318487

Corps de roue acier, Bandage: polyuréthane coulé, roulements à billes de précision.

Capacité de charge sur surfaces lisses, planes.

# TENTE

BETTER MOBILITY. BETTER LIFE.

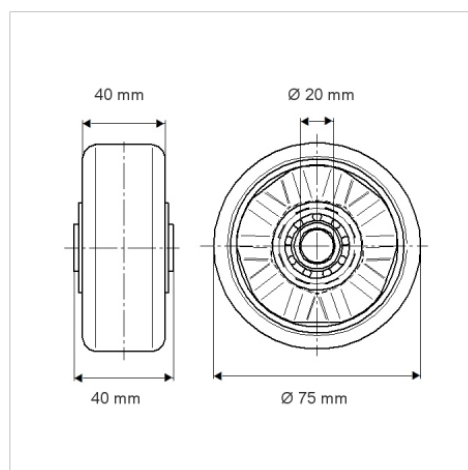


L'image peut différer du produit original

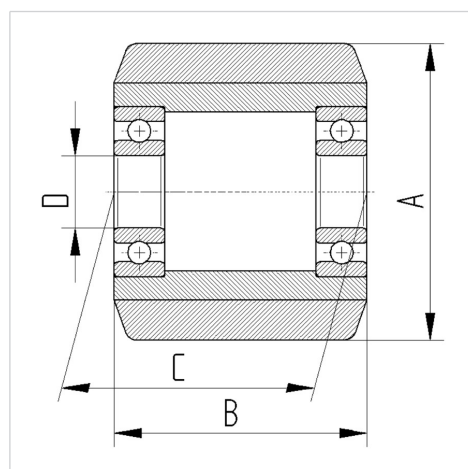
### Données techniques

Diamètre de roue	75 mm
Largeur de roue	40 mm
Alésage - Ø	20 mm
Longueur de moyeu	40 mm
Résistance à la température	- 10 / + 60 °C
Norme	EN_12532
Poids	0.654 kg
Dureté du bandage	Shore A 92
Roulement	6204ZV N°
Capacité de charge dynamique	350 kg
Capacité de charge statique	700 kg

### Dimensions



### Construction et montage



### Propriétés

Résistance au roulement	● ● ● ● ○
Bruit du mouvement	● ● ● ○ ○
Usure	● ● ● ● ○
Résistance à l'oxydation	● ● ● ○ ○

# NOVATECH

ETP075x40-Ø20 HL40

EAN 4031582318487



BETTER MOBILITY. BETTER LIFE.

## Construction et montage

---

