

INTEGRAL TWIN

2944UAP150R36-32S30 4xM6

EAN 4031582302578

Roulette pivotante à blocage centralisé total ou directionnel, Structure en acier embouti, pivot sur roulement à billes, chape avec habillage synthétique., Tige pour roulette à blocage central, exécution raccourcie. Corps de roue polyamide, Bandage polyuréthane injecté, roulements à billes de précision
Renseignement: Produit certifié TÜV.

TENTE

BETTER MOBILITY. BETTER LIFE.

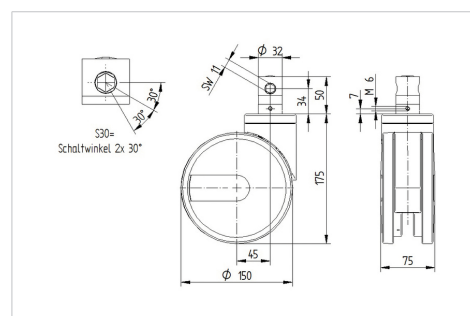


L'image peut différer du produit original

Données techniques

Diamètre de roue	150 mm
Largeur de roue	15 mm
Largeur de la roulette	75 mm
Diamètre de la tige	32 mm
Longueur de la tige	51 mm
Diamètre du dôme	70 mm
Déport	45 mm
Diamètre d'encombrement	248 mm
Hauteur	175 mm
Résistance à la température	- 25 / - 25 °C
Norme	EN_12531
Poids	1.421 kg
Rayon d'encombrement	124 mm
Dureté du bandage	Shore D 42
Capacité de charge dynamique	150 kg
Capacité de charge statique	450 kg

Dimensions



Propriétés

Résistance au roulement	● ● ● ● ●
Bruit du mouvement	● ● ● ○ ○
Usure	● ● ● ● ○
Résistance à l'oxydation	● ● ● ○ ○

INTEGRAL TWIN

2944UAP150R36-32S30 4xM6

EAN 4031582302578



BETTER MOBILITY. BETTER LIFE.

Construction et montage

