

LINEA

5940UAP100P30-11 RAL9002

EAN 4031582338706

Roulette pivotante, Chape en polyamide, pivot sur double rangée de billes, Trou central. Corps de roue polyamide, Bandage polyuréthane injecté, roulements à billes de précision

TENTE

BETTER MOBILITY. BETTER LIFE.



L'image peut différer du produit original

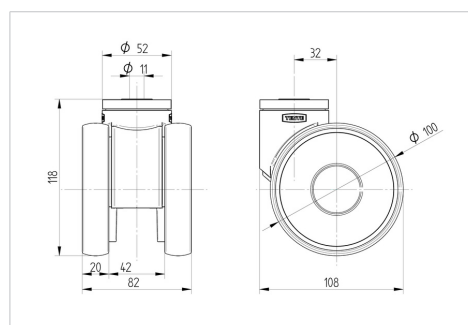
Données techniques

Diamètre de roue	100 mm
Largeur de roue	20 mm
Largeur de la roulette	82 mm
Trou central	11 mm
Diamètre du dôme	52 mm
Déport	32 mm
Diamètre d'encombrement	180 mm
Hauteur	118 mm
Résistance à la température	- 10 / + 40 °C
Norme	EN_12530
Poids	0.611 kg
Rayon d'encombrement	90 mm
Dureté du bandage	Shore A 92
Capacité de charge dynamique	120 kg
Capacité de charge statique	240 kg

Propriétés

Résistance au roulement	● ● ● ● ●
Bruit du mouvement	● ● ● ○ ○
Usure	● ● ● ● ○
Résistance à l'oxydation	● ● ● ● ○

Dimensions



Construction et montage

