

Roulette pivotante, Chape en polyamide, pivot sur double rangée de billes, Tige. Corps de roue polyamide, Bandage polyuréthane injecté, roulements à billes de précision



L'image peut différer du produit original

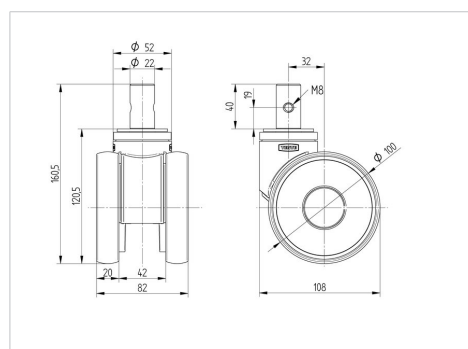
### Données techniques

Diamètre de roue	100 mm
Largeur de roue	20 mm
Largeur de la roulette	82 mm
Diamètre de la tige	22 mm
Longueur de la tige	40 mm
Diamètre du dôme	52 mm
Déport	32 mm
Diamètre d'encombrement	180 mm
Hauteur	120 mm
Résistance à la température	- 10 / + 40 °C
Norme	EN_12530
Poids	0.822 kg
Rayon d'encombrement	90 mm
Dureté du bandage	Shore A 92
Capacité de charge dynamique	120 kg
Capacité de charge statique	240 kg

### Propriétés

Résistance au roulement	● ● ● ● ●
Bruit du mouvement	● ● ● ○ ○
Usure	● ● ● ● ○
Résistance à l'oxydation	● ● ● ● ○

### Dimensions



### Construction et montage

