

LINEA**5941UAP100R05-28 RAL9002**

EAN 4031582368741

Roulette pivotante à blocage directionnel, Chape en polyamide, pivot sur double rangée de billes, Tige. Corps de roue polyamide, Bandage polyuréthane injecté, roulements à billes de précision

TENTE

BETTER MOBILITY. BETTER LIFE.



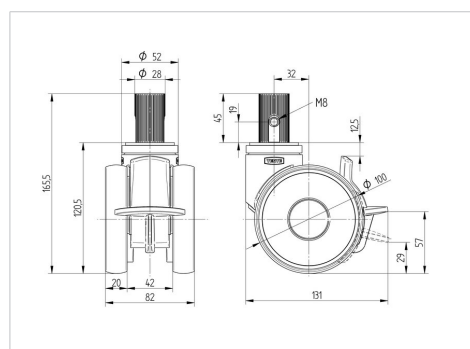
L'image peut différer du produit original

Données techniques

Diamètre de roue	100 mm
Largeur de roue	20 mm
Largeur de la roulette	82 mm
Diamètre de la tige	28 mm
Longueur de la tige	40 mm
Diamètre du dôme	52 mm
Déport	32 mm
Diamètre d'encombrement	216 mm
Hauteur	120 mm
Résistance à la température	- 10 / + 40 °C
Norme	EN_12530
Poids	0.93 kg
Rayon d'encombrement	108 mm
Dureté du bandage	Shore A 92
Capacité de charge dynamique	120 kg
Capacité de charge statique	240 kg

Propriétés

Résistance au roulement	● ● ● ● ●
Bruit du mouvement	● ● ● ○ ○
Usure	● ● ● ● ○
Résistance à l'oxydation	● ● ● ● ○

Dimensions**Construction et montage**