

LINEA**5944UAP150R36-32S300H155 4xM6**

EAN 4031582338904

Roulette pivotante à blocage centralisé total ou directionnel, Chape en polyamide, pivot sur double rangée de billes, Tige pour roulette à blocage central, exécution raccourcie. Corps de roue polyamide, Bandage polyuréthane injecté, roulements à billes de précision Produit certifié TÜV.

TENTE

BETTER MOBILITY. BETTER LIFE.



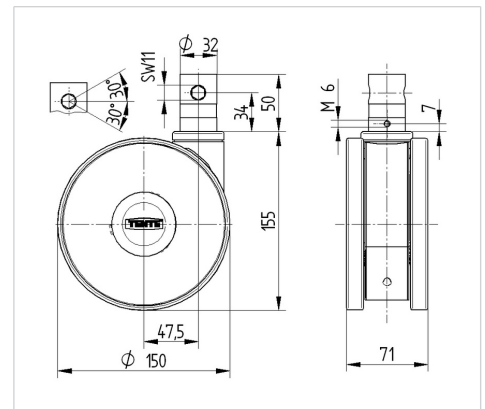
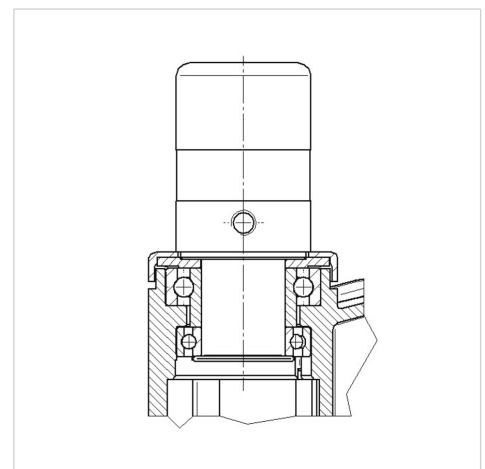
L'image peut différer du produit original

Données techniques

Diamètre de roue	150 mm
Largeur de roue	15 mm
Largeur de la roulette	71 mm
Diamètre de la tige	32 mm
Longueur de la tige	50 mm
Diamètre du dôme	45.5 mm
Déport	47.5 mm
Diamètre d'encombrement	254 mm
Hauteur	155 mm
Résistance à la température	- 10 / + 40 °C
Norme	EN_12531
Poids	1.077 kg
Rayon d'encombrement	127 mm
Dureté du bandage	Shore D 42
Capacité de charge dynamique	150 kg
Capacité de charge statique	450 kg

Propriétés

Résistance au roulement	● ● ● ● ●
Bruit du mouvement	● ● ● ○ ○
Usure	● ● ● ● ○
Résistance à l'oxydation	● ● ● ● ○

Dimensions**Construction et montage**

LINEA

5944UAP150R36-32S300H155 4xM6

EAN 4031582338904



BETTER MOBILITY. BETTER LIFE.

Construction et montage

