

ALPHA

3477PVO160P63

EAN 4031582305647

Roulette pivotante à blocage total suiveur, Chape en acier embouti, Finition zinguée, Pivot sur double chemin de billes, Axe de roue boulonné, Joint de protection du pivot, Fixation à platine. Corps de roue polypropylène, Bandage: caoutchouc semi-élastique noir, moyeu lisse

TENTE

BETTER MOBILITY. BETTER LIFE.



L'image peut différer du produit original

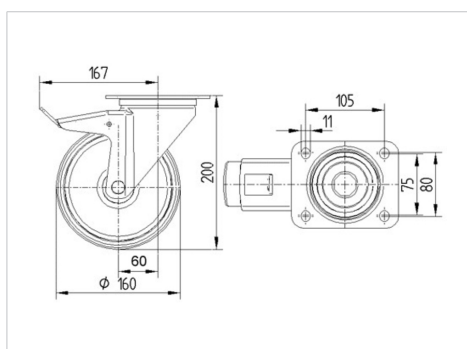
Données techniques

Diamètre de roue	160 mm
Largeur de roue	40 mm
Largeur de la roulette	96 mm
Dimension de platine	137 x 105 mm
Distance entre axe	105 x 80/75 mm
Diamètre des trous	11 mm
Diamètre du dôme	96 mm
Déport	60 mm
Diamètre d'encombrement	334 mm
Hauteur	200 mm
Résistance à la température	- 20 / + 60 °C
Norme	EN_12532
Poids	2.423 kg
Rayon d'encombrement	167 mm
Dureté du bandage	Shore A 80
Capacité de charge dynamique	135 kg
Capacité de charge statique	270 kg

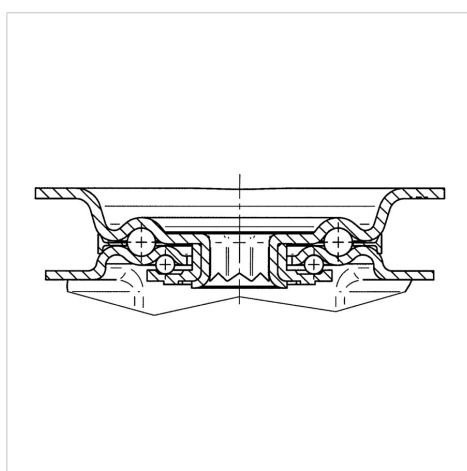
Propriétés

Résistance au roulement	● ● ○ ○ ○
Bruit du mouvement	● ● ● ○ ○
Usure	● ● ○ ○ ○
Résistance à l'oxydation	● ● ● ○ ○

Dimensions



Construction et montage



ALPHA

3477PVO160P63

EAN 4031582305647



BETTER MOBILITY. BETTER LIFE.

Construction et montage

