

ALPHA

3478DVR200P63

EAN 4031582030181

Roulette fixe, Chape en acier embouti zingué bleu, axe de roue boulonné.,
Fixation à platine.

Corps de roue acier embouti, Bandage: caoutchouc semi-élastique noir,
roulements rouleaux

TENTE

BETTER MOBILITY. BETTER LIFE.

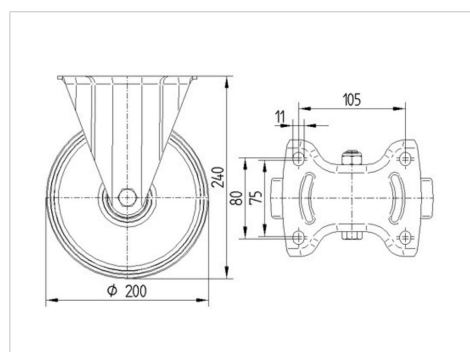


L'image peut différer du produit original

Données techniques

Diamètre de roue	200 mm
Largeur de roue	50 mm
Largeur de la roulette	115 mm
Dimension de platine	140 x 115 mm
Distance entre axe	105 x 80/75 mm
Diamètre des trous	11 mm
Hauteur	240 mm
Résistance à la température	- 20 / + 85 °C
Norme	EN_12532
Poids	2.125 kg
Dureté du bandage	Shore A 80
Capacité de charge dynamique	205 kg
Capacité de charge statique	410 kg

Dimensions



Propriétés

Résistance au roulement	● ● ● ○ ○
Bruit du mouvement	● ● ● ○ ○
Usure	● ● ○ ○ ○
Résistance à l'oxydation	● ● ● ○ ○

ALPHA

3478DVR200P63

EAN 4031582030181



BETTER MOBILITY. BETTER LIFE.

Construction et montage

