

LEVINA

5387PJC125P51

EAN 4031582368888

Roulette pivotante à blocage total suiveur, Chape en matière synthétique très haute qualité avec composants en acier inoxydable, pivot sur double chemin de billes., Fixation à platine. Corps de roue polypropylène, Bandage caoutchouc thermoplastique gris non tachant, avec pare-fils, roulement à billes de précision
Renseignement: Les roulettes sont également disponibles avec frein gris.

TENTE

BETTER MOBILITY. BETTER LIFE.



L'image peut différer du produit original

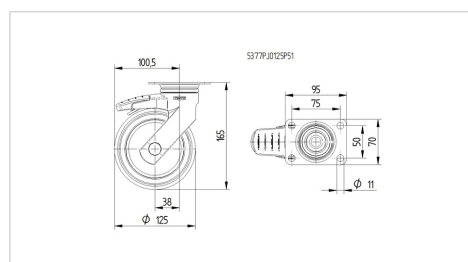
Données techniques

Diamètre de roue	125 mm
Largeur de roue	32 mm
Largeur de la roulette	59 mm
Dimension de platine	95 x 70 mm
Distance entre axe	75 x 50 mm
Diamètre des trous	11 mm
Diamètre du dôme	59 mm
Déport	38 mm
Diamètre d'encombrement	201 mm
Hauteur	165 mm
Résistance à la température	- 10 / + 40 °C
Norme	EN_12530
Poids	0.639 kg
Rayon d'encombrement	100.5 mm
Dureté du bandage	Shore A 87
Capacité de charge dynamique	100 kg
Capacité de charge statique	200 kg

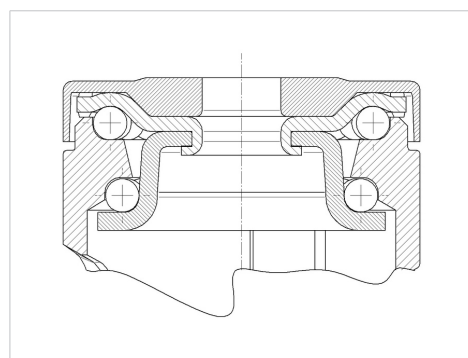
Propriétés

Résistance au roulement	● ● ● ○ ○
Bruit du mouvement	● ● ● ● ○
Usure	● ● ● ○ ○
Résistance à l'oxydation	● ● ● ● ●

Dimensions



Construction et montage



LEVINA

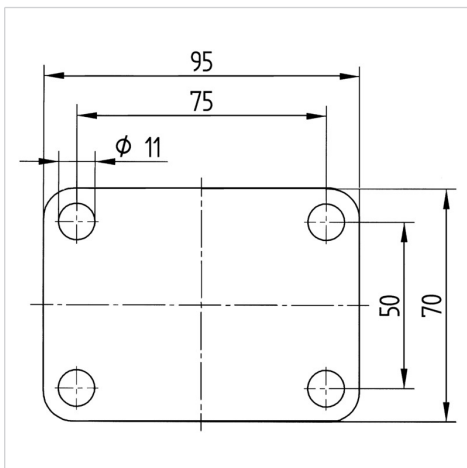
5387PJC125P51

EAN 4031582368888



BETTER MOBILITY. BETTER LIFE.

Construction et montage



Design Award Winner

German Designer Club

