

# KAPPA

## 9658FTP250P64

EAN 4031582316315

Roulette fixe, Chape en acier, Finition zinguée, Axe de roue boulonné,  
Fixation à platine.

Corps de roue fonte, Bandage: polyuréthane coulé, roulements à billes de  
précision



BETTER MOBILITY. BETTER LIFE.

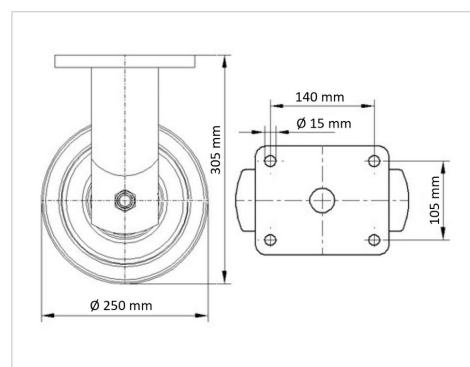


L'image peut différer du produit original

### Données techniques

Diamètre de roue	250 mm
Largeur de roue	80 mm
Dimension de platine	175 x 140 mm
Distance entre axe	140 x 105 mm
Diamètre des trous	15 mm
Hauteur	305 mm
Résistance à la température	- 20 / + 60 °C
Norme	EN_12533
Poids	16.678 kg
Dureté du bandage	Shore A 92
Capacité de charge dynamique	1800 kg
Capacité de charge statique	3600 kg

### Dimensions



### Propriétés

Résistance au roulement	● ● ● ● ○
Bruit du mouvement	● ● ● ○ ○
Usure	● ● ● ● ○
Résistance à l'oxydation	● ● ● ○ ○

# KAPPA

9658FTP250P64

EAN 4031582316315



BETTER MOBILITY. BETTER LIFE.

## Construction et montage

