

DURATECH

TOO125x50-Ø15

EAN 4031582322507

Corps de roue polyamide, forte charge, moyeu lisse



BETTER MOBILITY. BETTER LIFE.

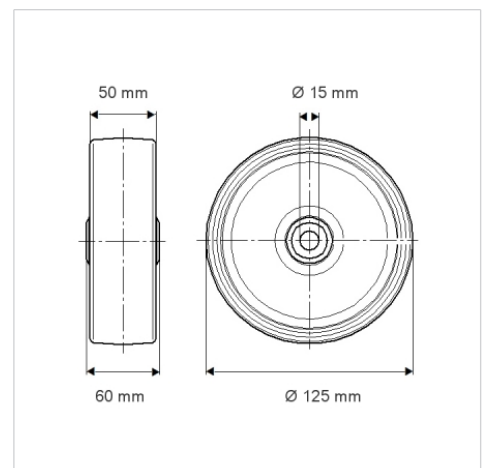


L'image peut différer du produit original

Données techniques

Diamètre de roue	125 mm
Largeur de roue	50 mm
Alésage - Ø	15 mm
Longueur de moyeu	60 mm
Résistance à la température	- 40 / + 80 °C
Norme	EN_12533
Poids	0.536 kg
Dureté du bandage	Shore D 75
Capacité de charge dynamique	700 kg
Capacité de charge statique	1400 kg

Dimensions



Propriétés

Résistance au roulement	● ● ● ○ ○
Bruit du mouvement	● ● ● ○ ○
Usure	● ● ● ● ●
Résistance à l'oxydation	● ● ● ○ ○

Construction et montage

