

AGILA

2477UAP125P50

EAN 4031582302271

Roulette pivotante à blocage total suiveur, Chape en acier embouti, Finition zinguée, Pivot sur double chemin de billes, Axe de roue boulonné, Fixation à platine. Corps de roue polyamide, Bandage polyuréthane injecté, roulements à billes de précision, avec pare-fils

TENTE

BETTER MOBILITY. BETTER LIFE.



L'image peut différer du produit original

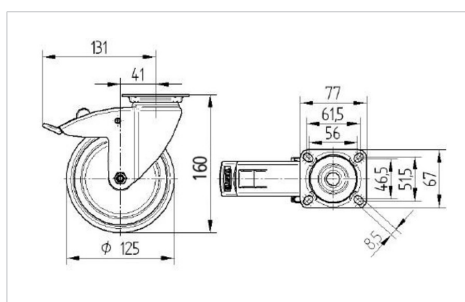
Données techniques

| | |
|------------------------------|------------------------|
| Diamètre de roue | 125 mm |
| Largeur de roue | 32 mm |
| Largeur de la roulette | 60 mm |
| Dimension de platine | 77 x 67 mm |
| Distance entre axe | 61,5/56 x 51,5/46,5 mm |
| Diamètre des trous | 8,5 mm |
| Diamètre du dôme | 60 mm |
| Déport | 41 mm |
| Diamètre d'encombrement | 262 mm |
| Hauteur | 160 mm |
| Résistance à la température | - 25 / - 25 °C |
| Norme | EN_12530 |
| Poids | 1.031 kg |
| Rayon d'encombrement | 131 mm |
| Dureté du bandage | Shore D 42 |
| Capacité de charge dynamique | 100 kg |
| Capacité de charge statique | 200 kg |

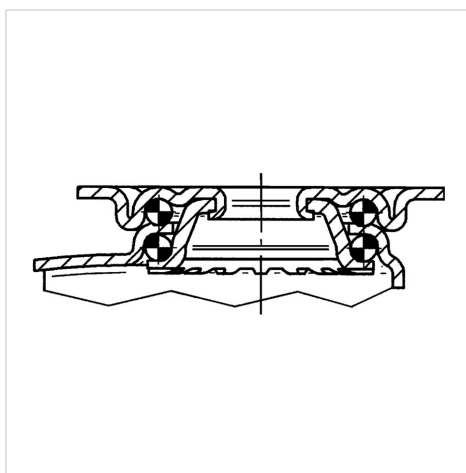
Propriétés

| | |
|--------------------------|-----------|
| Résistance au roulement | ● ● ● ○ ○ |
| Bruit du mouvement | ● ● ● ○ ○ |
| Usure | ● ● ● ● ○ |
| Résistance à l'oxydation | ● ● ● ○ ○ |

Dimensions



Construction et montage



AGILA

2477UAP125P50

EAN 4031582302271



BETTER MOBILITY. BETTER LIFE.

Construction et montage

