

# AGILA

## 2477UAP125P30-11

EAN 4031582302264

Roulette pivotante à blocage total suiveur, Chape en acier embouti, Finition zinguée, Pivot sur double chemin de billes, Axe de roue boulonné, Trou central. Corps de roue polyamide, Bandage polyuréthane injecté, roulements à billes de précision, avec pare-fils. Les roulettes peuvent être montées avec des vis standard de dimensions différentes.



BETTER MOBILITY. BETTER LIFE.



L'image peut différer du produit original

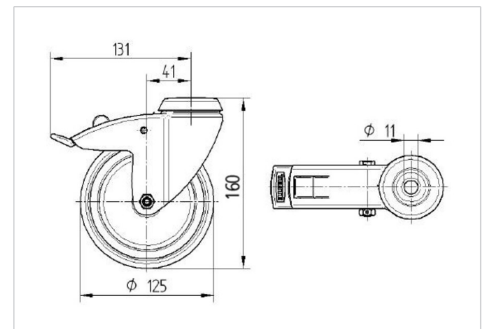
### Données techniques

Diamètre de roue	125 mm
Largeur de roue	32 mm
Largeur de la roulette	60 mm
Trou central	11 mm
Diamètre du dôme	60 mm
Déport	41 mm
Diamètre d'encombrement	262 mm
Hauteur	160 mm
Résistance à la température	- 25 / - 25 °C
Norme	EN_12530
Poids	0.972 kg
Rayon d'encombrement	131 mm
Dureté du bandage	Shore D 42
Capacité de charge dynamique	100 kg
Capacité de charge statique	200 kg

### Propriétés

Résistance au roulement	● ● ● ○ ○
Bruit du mouvement	● ● ● ○ ○
Usure	● ● ● ● ○
Résistance à l'oxydation	● ● ● ○ ○

### Dimensions



### Construction et montage

