

## 2471DIK125R05-28

EAN 4031582301328

Roulette pivotante à blocage directionnel, Chape en acier embouti, Finition zinguée, Pivot sur double chemin de billes, Axe de roue boulonné, Tige. Corps de roue acier embouti, Bandage: caoutchouc semi-élastique non tachant, avec pare-fils, roulement sur cône à billes



BETTER MOBILITY. BETTER LIFE.



L'image peut différer du produit original

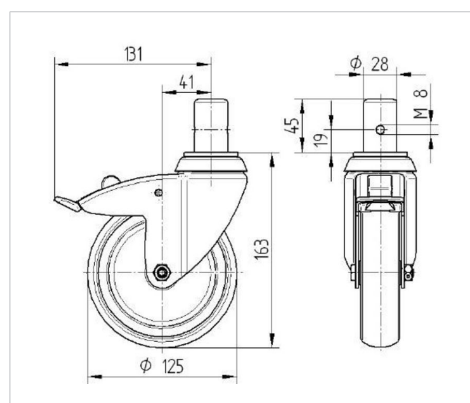
## Données techniques

Diamètre de roue	125 mm
Largeur de roue	32 mm
Diamètre de la tige	28 mm
Longueur de la tige	45 mm
Déport	41 mm
Diamètre d'encombrement	262 mm
Hauteur	163 mm
Résistance à la température	- 20 / + 85 °C
Norme	EN_12530
Poids	1.487 kg
Rayon d'encombrement	131 mm
Dureté du bandage	Shore A 80
Capacité de charge dynamique	100 kg
Capacité de charge statique	200 kg

## Propriétés

Résistance au roulement	● ● ● ○ ○
Bruit du mouvement	● ● ● ○ ○
Usure	● ● ● ○ ○
Résistance à l'oxydation	● ● ● ○ ○

## Dimensions



## Construction et montage

