

LEVINA LIGHT

5220PJP075S70-10x15

EAN 4031582492569

Roulette pivotante, Housing made of glass-filled Polyamide, Tige filetée à collet hexagonal. Corps de roue polypropylène, Bandage caoutchouc thermoplastique non tachant, avec pare-fils, roulements à billes de précision

TENTE

BETTER MOBILITY. BETTER LIFE.



L'image peut différer du produit original

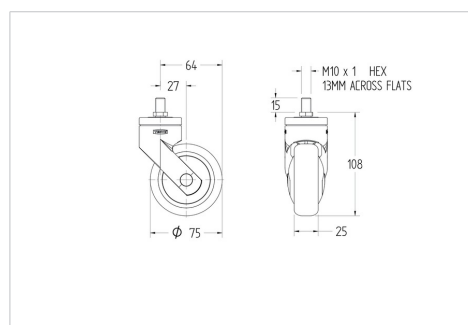
Données techniques

| | |
|------------------------------|----------------|
| Diamètre de roue | 75 mm |
| Largeur de roue | 25 mm |
| Tige filetée | M10x15 mm |
| Déport | 27 mm |
| Diamètre d'encombrement | 129 mm |
| Hauteur | 109 mm |
| Résistance à la température | - 10 / + 40 °C |
| Norme | EN_12530 |
| Poids | 0.194 kg |
| Dureté du bandage | Shore A 87 |
| Capacité de charge dynamique | 75 kg |

Propriétés

| | |
|--------------------------|-----------|
| Résistance au roulement | ● ● ● ○ ○ |
| Bruit du mouvement | ● ● ● ● ○ |
| Usure | ● ● ● ○ ○ |
| Résistance à l'oxydation | ● ● ● ● ○ |

Dimensions



Construction et montage

