

5328PJX125P51 INOX

EAN 4031582310269

Roulette fixe, Chape et roue en nylon de haute qualité avec pare-fils intégrés, Tous les composants métalliques sont en acier inoxydable, Fixation à platine.

Corps de roue polypropylène, Bandage caoutchouc thermoplastique non tachant, avec pare-fils, roulement à billes de précision protégés

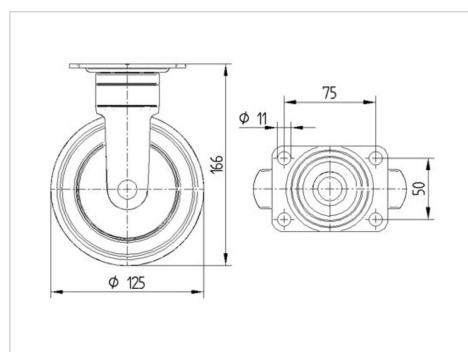


L'image peut différer du produit original

Données techniques

Diamètre de roue	125 mm
Largeur de roue	32 mm
Largeur de la roulette	52 mm
Dimension de platine	95 x 70 mm
Distance entre axe	75 x 50 mm
Diamètre des trous	11 mm
Diamètre du dôme	52 mm
Hauteur	166 mm
Résistance à la température	- 10 / + 40 °C
Norme	EN_12530
Poids	0.696 kg
Dureté du bandage	Shore A 87
Capacité de charge dynamique	100 kg
Capacité de charge statique	200 kg

Dimensions



Propriétés

Résistance au roulement	● ● ● ○ ○
Bruit du mouvement	● ● ● ● ○
Usure	● ● ● ○ ○
Résistance à l'oxydation	● ● ● ● ●

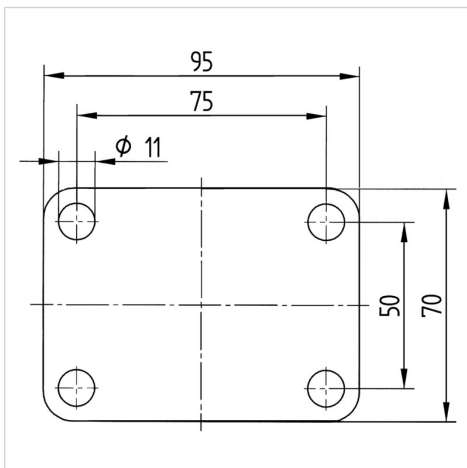


BETTER MOBILITY. BETTER LIFE.

5328PJX125P51 INOX

EAN 4031582310269

Construction et montage



product
design award
winner