

INTEGRAL TWIN

2946UAP100R36-32S30 4xM6

EAN 4031582302592

Roulette pivotante avec blocage centralisé, Structure en acier embouti, pivot sur roulement à billes, chape avec habillage synthétique., Tige pour roulette à blocage central, exécution raccourcie. Corps de roue polyamide, Bandage polyuréthane injecté, roulements à billes de précision

Renseignement: Produit certifié TÜV.

TENTE

BETTER MOBILITY. BETTER LIFE.

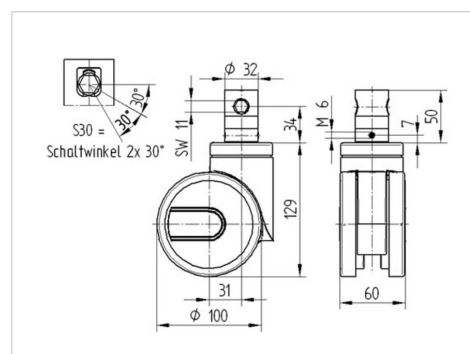


L'image peut différer du produit original

Données techniques

| | |
|------------------------------|----------------|
| Diamètre de roue | 100 mm |
| Largeur de roue | 15 mm |
| Largeur de la roulette | 63 mm |
| Diamètre de la tige | 32 mm |
| Longueur de la tige | 51 mm |
| Diamètre du dôme | 61.5 mm |
| Déport | 31 mm |
| Diamètre d'encombrement | 170 mm |
| Hauteur | 129 mm |
| Résistance à la température | - 25 / + 80 °C |
| Norme | EN_12531 |
| Poids | 1.043 kg |
| Rayon d'encombrement | 85 mm |
| Dureté du bandage | Shore D 42 |
| Capacité de charge dynamique | 125 kg |
| Capacité de charge statique | 375 kg |

Dimensions



Propriétés

| | |
|--------------------------|-----------|
| Résistance au roulement | ● ● ● ● ● |
| Bruit du mouvement | ● ● ● ○ ○ |
| Usure | ● ● ● ● ○ |
| Résistance à l'oxydation | ● ● ● ○ ○ |

INTEGRAL TWIN

2946UAP100R36-32S30 4xM6

EAN 4031582302592



BETTER MOBILITY. BETTER LIFE.

Construction et montage

