

# INTEGRAL TWIN

2946UAP125R26-28S45 RAL9002 4xM8

EAN 4031582302608

Roulette pivotante avec blocage centralisé, Structure en acier embouti, pivot sur roulement à billes, chape avec habillage synthétique., Tige pour roulette à blocage central. Corps de roue polyamide, Bandage polyuréthane injecté, roulements à billes de précision  
Renseignement: Produit certifié TÜV.

# TENTE

BETTER MOBILITY. BETTER LIFE.

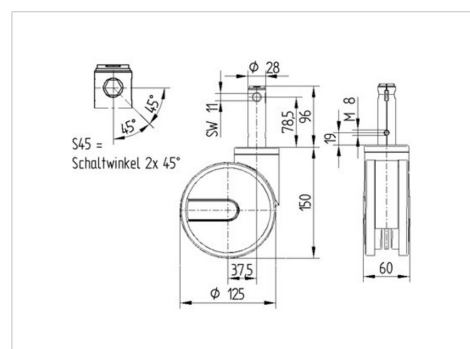


L'image peut différer du produit original

## Données techniques

Diamètre de roue	125 mm
Largeur de roue	12 mm
Largeur de la roulette	63 mm
Diamètre de la tige	28 mm
Longueur de la tige	96 mm
Diamètre du dôme	61.5 mm
Déport	37.5 mm
Diamètre d'encombrement	206 mm
Hauteur	150 mm
Résistance à la température	- 25 / + 80 °C
Norme	EN_12531
Poids	1.03 kg
Rayon d'encombrement	103 mm
Dureté du bandage	Shore D 42
Capacité de charge dynamique	125 kg
Capacité de charge statique	375 kg

## Dimensions



## Propriétés

Résistance au roulement	● ● ● ● ●
Bruit du mouvement	● ● ● ○ ○
Usure	● ● ● ● ○
Résistance à l'oxydation	● ● ● ○ ○

# INTEGRAL TWIN

2946UAP125R26-28S45 RAL9002 4xM8

EAN 4031582302608



BETTER MOBILITY. BETTER LIFE.

## Construction et montage

---

