

**LINEA****5946UAP150R36-32S300H155 4xM6**

EAN 4031582338928

Roulette pivotante avec blocage centralisé, Chape en polyamide, pivot sur double rangée de billes, Tige pour roulette à blocage central, exécution raccourcie. Corps de roue polyamide, Bandage polyuréthane injecté, roulements à billes de précision Produit certifié TÜV.

**TENTE**

BETTER MOBILITY. BETTER LIFE.



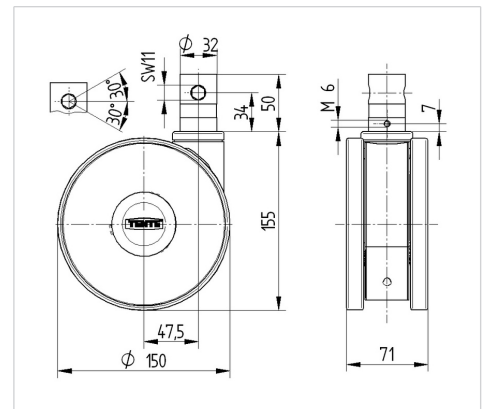
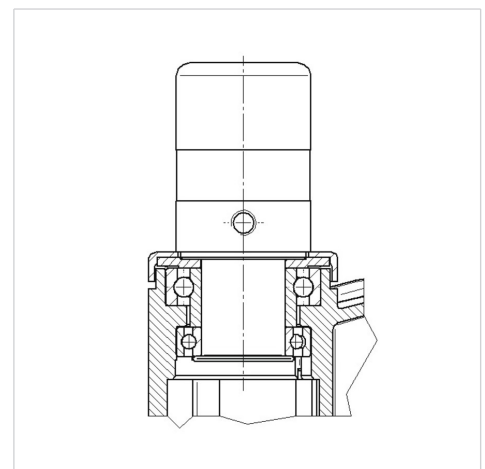
L'image peut différer du produit original

**Données techniques**

Diamètre de roue	150 mm
Largeur de roue	15 mm
Largeur de la roulette	71 mm
Diamètre de la tige	32 mm
Longueur de la tige	50 mm
Diamètre du dôme	45.5 mm
Déport	47.5 mm
Diamètre d'encombrement	254 mm
Hauteur	155 mm
Résistance à la température	- 10 / + 40 °C
Norme	EN_12531
Poids	1.067 kg
Rayon d'encombrement	127 mm
Dureté du bandage	Shore D 42
Capacité de charge dynamique	150 kg
Capacité de charge statique	450 kg

**Propriétés**

Résistance au roulement	● ● ● ● ●
Bruit du mouvement	● ● ● ○ ○
Usure	● ● ● ● ○
Résistance à l'oxydation	● ● ● ● ○

**Dimensions****Construction et montage**

# LINEA

5946UAP150R36-32S300H155 4xM6

EAN 4031582338928



BETTER MOBILITY. BETTER LIFE.

## Construction et montage

