

MAXTECH

UAR200x46-Ø20 HL58 red

EAN 4031582323221

Corps de roue polyamide, Bandage polyuréthane injecté, roulements rouleaux



BETTER MOBILITY. BETTER LIFE.

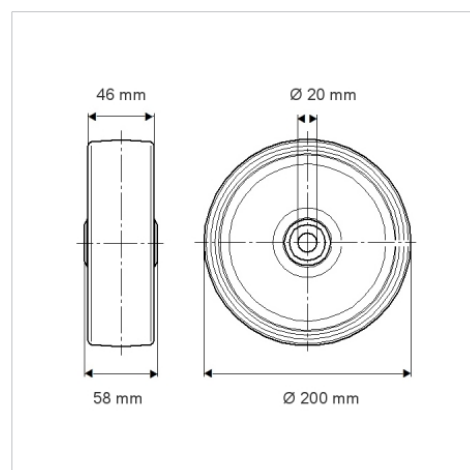


L'image peut différer du produit original

Données techniques

| | |
|------------------------------|----------------|
| Diamètre de roue | 200 mm |
| Largeur de roue | 46 mm |
| Alésage - Ø | 20 mm |
| Longueur de moyeu | 58 mm |
| Résistance à la température | - 25 / + 80 °C |
| Norme | EN_12532 |
| Poids | 0.91 kg |
| Dureté du bandage | Shore D 42 |
| Capacité de charge dynamique | 500 kg |
| Capacité de charge statique | 1000 kg |

Dimensions



Propriétés

| | |
|--------------------------|-----------|
| Résistance au roulement | ● ● ● ○ ○ |
| Bruit du mouvement | ● ● ● ○ ○ |
| Usure | ● ● ● ● ○ |
| Résistance à l'oxydation | ● ● ● ○ ○ |