

MAXTECH

UAD200x46-Ø20 HL58 red

EAN 4031582322804

Corps de roue polyamide, Bandage polyuréthane injecté, roulements rouleaux inox



BETTER MOBILITY. BETTER LIFE.

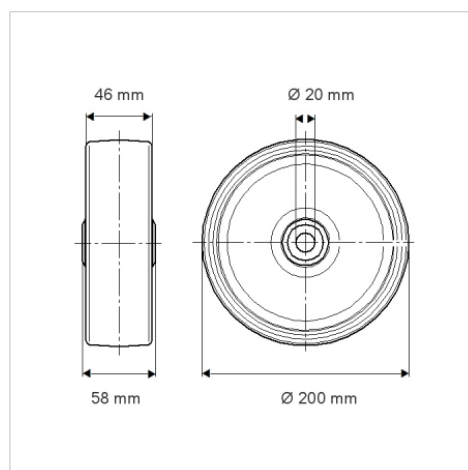


L'image peut différer du produit original

Données techniques

Diamètre de roue	200 mm
Largeur de roue	46 mm
Alésage - Ø	20 mm
Longueur de moyeu	58 mm
Résistance à la température	- 25 / + 80 °C
Norme	EN_12532
Poids	0.91 kg
Dureté du bandage	Shore D 42
Capacité de charge dynamique	500 kg
Capacité de charge statique	1000 kg

Dimensions



Propriétés

Résistance au roulement	● ● ● ○ ○
Bruit du mouvement	● ● ● ○ ○
Usure	● ● ● ● ○
Résistance à l'oxydation	● ● ● ○ ○