

OMIKRON

9258FTP400P66

EAN 4031582314106

Roulette fixe, Chape en acier, Finition zinguée, Axe de roue boulonné,
Fixation à platine.

Corps de roue fonte, Bandage: polyuréthane coulé, roulements à billes de
précision



BETTER MOBILITY. BETTER LIFE.

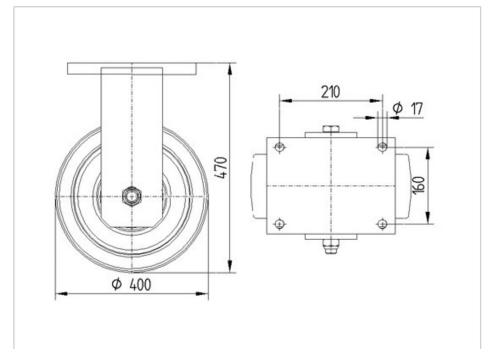


L'image peut différer du produit original

Données techniques

Diamètre de roue	400 mm
Largeur de roue	100 mm
Largeur de la roulette	182 mm
Dimension de platine	250 x 200 mm
Distance entre axe	210 x 160 mm
Diamètre des trous	17 mm
Diamètre du dôme	160 mm
Hauteur	470 mm
Résistance à la température	- 10 / + 60 °C
Norme	EN_12533
Poids	41.154 kg
Dureté du bandage	Shore A 92
Capacité de charge dynamique	3840 kg
Capacité de charge statique	7680 kg

Dimensions



Propriétés

Résistance au roulement	● ● ● ● ○
Bruit du mouvement	● ● ● ○ ○
Usure	● ● ● ● ○
Résistance à l'oxydation	● ● ● ○ ○

OMIKRON

9258FTP400P66

EAN 4031582314106



BETTER MOBILITY. BETTER LIFE.

Construction et montage

