

ANIKA

5925UAI055L51-10

EAN 4031582406405

Roulette pivotante à blocage de roue, Chape en polyamide, Fixation avec trou à clipser. Corps de roue polyamide, Bandage polyuréthane injecté, moyeu lisse

TENTE

BETTER MOBILITY. BETTER LIFE.



L'image peut différer du produit original

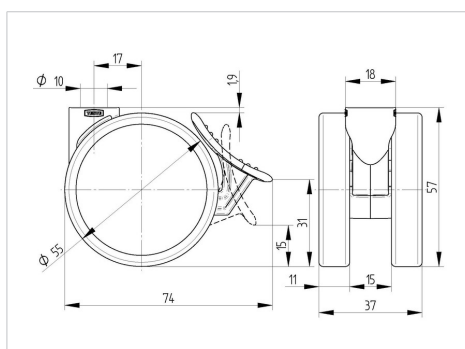
Données techniques

Diamètre de roue	55 mm
Largeur de roue	11 mm
Largeur de la roulette	37 mm
Trou central	10 mm
Diamètre du dôme	18 mm
Diamètre d'encombrement	128 mm
Hauteur	57 mm
Résistance à la température	- 10 / + 40 °C
Norme	EN_12528
Poids	0.65 kg
Rayon d'encombrement	64 mm
Dureté du bandage	Shore A 92
Capacité de charge dynamique	40 kg
Capacité de charge statique	80 kg

Propriétés

Résistance au roulement	● ● ● ○ ○
Bruit du mouvement	● ● ● ○ ○
Usure	● ● ● ○ ○
Résistance à l'oxydation	● ● ● ● ○

Dimensions



Construction et montage

