

SCOUT

814SUFC200P60 180°

EAN 4031582428797

Swivel castor, stainless steel housing and automatic directional stability, precision ball bearing in swivel bearing with long-term grease, swivel bearing with dust protection and grease nipple, plate fitting, prepared for optional directional lock. Roulette pivotante avec rappel de direction automatique, Fixation à platine. Wheel centre made of polyamide, tread made of a non-marking elastic tyre, with small thread guard, two INOX precision ball bearings, sealed, washable

TENTE

BETTER MOBILITY. BETTER LIFE.



L'image peut différer du produit original

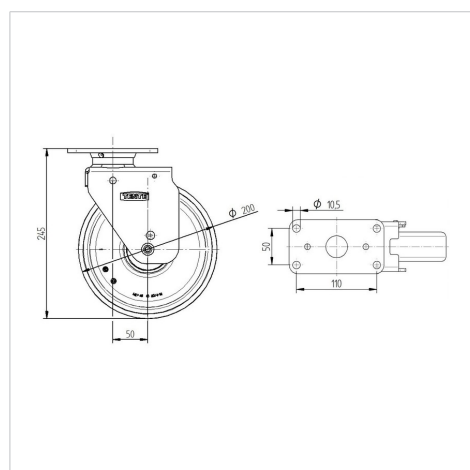
Données techniques

Diamètre de roue	200 mm
Largeur de roue	46 mm
Largeur de la roulette	74 mm
Dimension de platine	130 x 74 mm
Distance entre axe	110 x 50 mm
Diamètre des trous	10,5 mm
Diamètre du dôme	68 mm
Déport	50 mm
Diamètre d'encombrement	300 mm
Hauteur	245 mm
Résistance à la température	- 20 / + 80 °C
Norme	similar_EN12532
Poids	3.262 kg
Rayon d'encombrement	150 mm
Dureté du bandage	Shore A 64
Capacité de charge dynamique	250 kg
Capacité de charge statique	500 kg

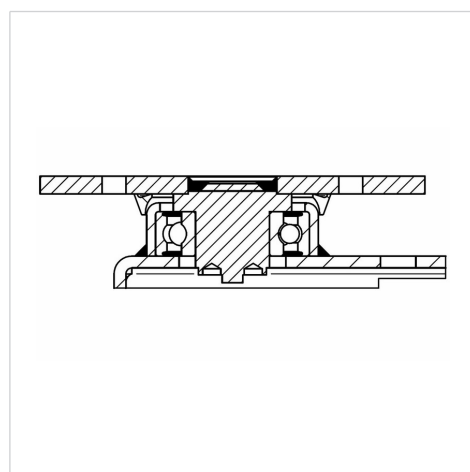
Propriétés

Résistance au roulement	● ● ● ● ○
Bruit du mouvement	● ● ● ● ●
Usure	● ● ● ○ ○
Résistance à l'oxydation	● ● ● ● ●

Dimensions



Construction et montage



SCOUT

814SUFC200P60 180°

EAN 4031582428797



BETTER MOBILITY. BETTER LIFE.

Construction et montage

