

SCOUT

814SUFC160P63 180°

EAN 4031582428919

Swivel castor, stainless steel housing and automatic directional stability, precision ball bearing in swivel bearing with long-term grease, swivel bearing with dust protection and grease nipple, plate fitting, prepared for optional directional lock. Roulette pivotante avec rappel de direction automatique, Fixation à platine. Wheel centre made of polyamide, tread made of a non-marking elastic tyre, with small thread guard, two INOX precision ball bearings, sealed, washable

TENTE

BETTER MOBILITY. BETTER LIFE.



L'image peut différer du produit original

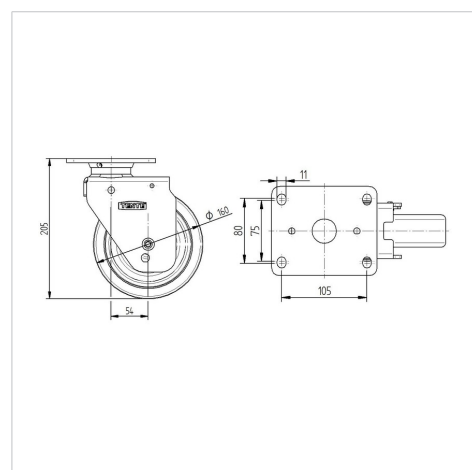
Données techniques

Diamètre de roue	160 mm
Largeur de roue	40 mm
Largeur de la roulette	74 mm
Dimension de platine	130 x 110 mm
Distance entre axe	105 x 75/80 mm
Diamètre des trous	11 mm
Déport	54 mm
Diamètre d'encombrement	268 mm
Hauteur	205 mm
Résistance à la température	-40 / +80 °C
Poids	3.173 kg
Rayon d'encombrement	134 mm
Dureté du bandage	Shore A 64
Capacité de charge dynamique	250 kg

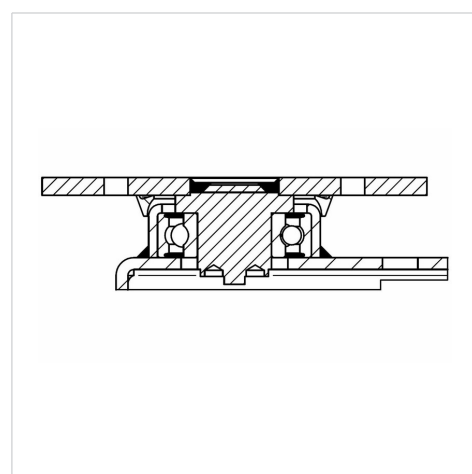
Propriétés

Résistance au roulement	● ● ● ● ○
Bruit du mouvement	● ● ● ● ●
Usure	● ● ● ○ ○
Résistance à l'oxydation	● ● ● ● ●

Dimensions



Construction et montage



SCOUT

814SUFC160P63 180°

EAN 4031582428919



BETTER MOBILITY. BETTER LIFE.

Construction et montage

