

INTEGRAL

2044UAP125R36-32S30 4xM6

EAN 4031582300178

Roulette pivotante à blocage centralisé total ou directionnel, Chape en acier embouti bi-chromaté jaune, roulements à billes de précision au pivot, capot nylon, Tige pour roulette à blocage central, exécution raccourcie. Corps de roue polyamide, Bandage polyuréthane injecté, roulements à billes de précision
Renseignement: Produit certifié TÜV.

TENTE

BETTER MOBILITY. BETTER LIFE.



L'image peut différer du produit original

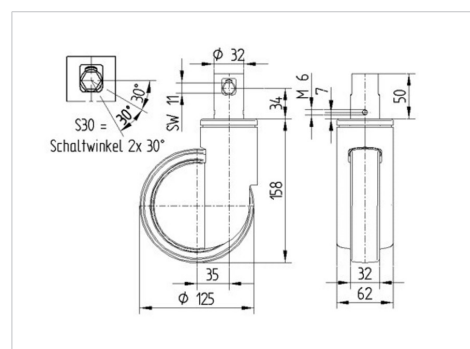
Données techniques

Diamètre de roue	125 mm
Largeur de roue	32 mm
Largeur de la roulette	62 mm
Diamètre de la tige	32 mm
Longueur de la tige	51 mm
Diamètre du dôme	62 mm
Déport	35 mm
Diamètre d'encombrement	195 mm
Hauteur	158 mm
Résistance à la température	- 25 / - 25 °C
Norme	EN_12531
Poids	0.976 kg
Rayon d'encombrement	97.5 mm
Dureté du bandage	Shore D 42
Capacité de charge dynamique	150 kg
Capacité de charge statique	450 kg

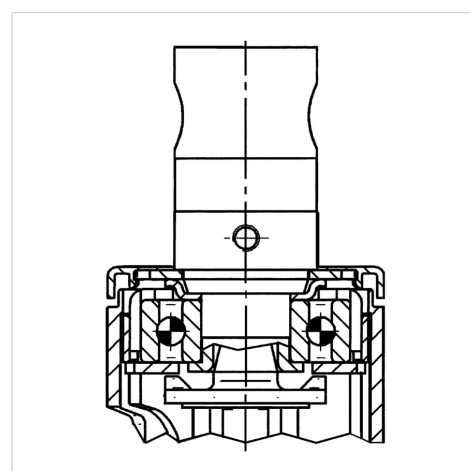
Propriétés

Résistance au roulement	● ● ● ○ ○
Bruit du mouvement	● ● ● ○ ○
Usure	● ● ● ● ○
Résistance à l'oxydation	● ● ● ○ ○

Dimensions



Construction et montage



INTEGRAL

2044UAP125R36-32S30 4xM6

EAN 4031582300178



BETTER MOBILITY. BETTER LIFE.

Construction et montage

