

KAPPA

9651IEP125P63

EAN 4031582471892

Roulette pivotante à blocage directionnel, Chape et platine en acier mécano-soudé zingué de forte épaisseur, pivot sur butée à billes et roulements coniques, joint de protection au pivot, Axe de roue boulonné, Fixation à platine. Corps de roue aluminium, Bandage caoutchouc élastique, vulcanisé, roulements à billes de précision

TENTE

BETTER MOBILITY. BETTER LIFE.

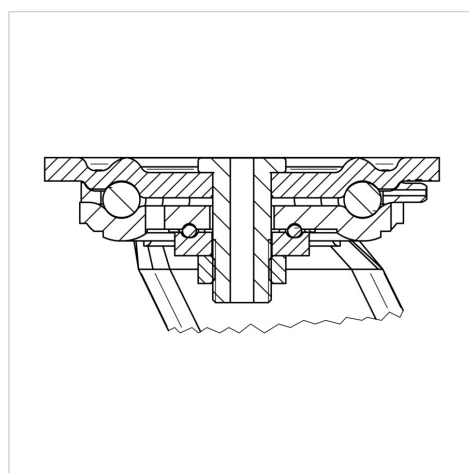


L'image peut différer du produit original

Données techniques

Diamètre de roue	125 mm
Largeur de roue	50 mm
Dimension de platine	135 x 110 mm
Distance entre axe	105 x 80/75 mm
Diamètre des trous	11 mm
Déport	48 mm
Diamètre d'encombrement	290 mm
Hauteur	170 mm
Résistance à la température	-20 / +80 °C
Rayon d'encombrement	145 mm
Dureté du bandage	Shore 68 A
Capacité de charge statique	600 kg

Construction et montage



Propriétés

Résistance au roulement	● ● ● ○ ○
Bruit du mouvement	● ● ● ○ ○
Usure	● ● ● ○ ○
Résistance à l'oxydation	● ● ● ○ ○

KAPPA

9651IEP125P63

EAN 4031582471892



BETTER MOBILITY. BETTER LIFE.

Construction et montage

