

DELTA

3640ICP160P63-92A

EAN 4031582477689

Roulette pivotante, Chape en acier embouti, zinguée bleu, pivot sur roulement à billes de précision étanche. Axe de roue boulonné., Fixation à platine. Corps de roue aluminium, bandage polyuréthane coulé premium Ultratech supportant une vitesse pouvant aller jusqu'à 16km/h, roulements à billes de précision.

TENTE

BETTER MOBILITY. BETTER LIFE.

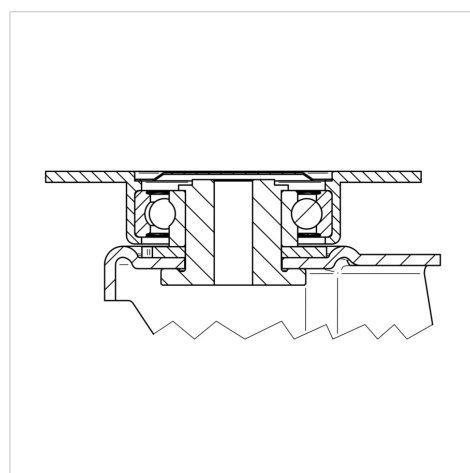


L'image peut différer du produit original

Données techniques

Diamètre de roue	160 mm
Largeur de roue	50 mm
Dimension de platine	137 x 105 mm
Distance entre axe	105 x 80/75 mm
Diamètre des trous	11 mm
Déport	55 mm
Diamètre d'encombrement	270 mm
Hauteur	210 mm
Résistance à la température	-20 / +70 °C
Norme	EN_12533
Rayon d'encombrement	135 mm
Dureté du bandage	Shore 92 A
Capacité de charge dynamique	600 kg
Capacité de charge statique	1200 kg

Construction et montage



Propriétés

Résistance au roulement	● ● ● ● ○
Bruit du mouvement	● ● ● ○ ○
Usure	● ● ● ● ○
Résistance à l'oxydation	● ● ● ○ ○

DELTA

3640ICP160P63-92A

EAN 4031582477689



BETTER MOBILITY. BETTER LIFE.

Construction et montage

