

# DELTA

## 3641ICP200P63-92A

EAN 4031582477818

Roulette pivotante à blocage directionnel, Chape en acier embouti, zinguée bleu, pivot sur roulement à billes de précision étanche. Axe de roue boulonné., Fixation à platine. Corps de roue aluminium, bandage polyuréthane coulé premium Ultratech supportant une vitesse pouvant aller jusqu'à 16km/h, roulements à billes de précision.

# TENTE

BETTER MOBILITY. BETTER LIFE.

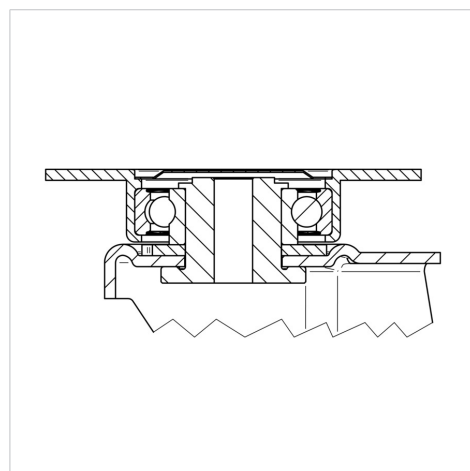


L'image peut différer du produit original

### Données techniques

Diamètre de roue	200 mm
Largeur de roue	50 mm
Dimension de platine	137 x 105 mm
Distance entre axe	105 x 80/75 mm
Diamètre des trous	11 mm
Déport	55 mm
Diamètre d'encombrement	310 mm
Hauteur	250 mm
Résistance à la température	-20 / +70 °C
Norme	EN_12533
Rayon d'encombrement	155 mm
Dureté du bandage	Shore 92 A
Capacité de charge statique	1200 kg

### Construction et montage



### Propriétés

Résistance au roulement	● ● ● ● ○
Bruit du mouvement	● ● ● ○ ○
Usure	● ● ● ● ○
Résistance à l'oxydation	● ● ● ○ ○

# DELTA

3641ICP200P63-92A

EAN 4031582477818



BETTER MOBILITY. BETTER LIFE.

## Construction et montage

