

SCOUT

814SUAC160P60 180°

EAN 4031582479300

Swivel castor, stainless steel housing and automatic directional stability, precision ball bearing in swivel bearing with long-term grease, swivel bearing with dust protection and grease nipple, plate fitting, prepared for optional directional lock. Roulette pivotante avec rappel de direction automatique, Fixation à platine. Wheel centre made of polyamide, tread made of polyurethane, two INOX precision ball bearings, sealed, washable

TENTE

BETTER MOBILITY. BETTER LIFE.



L'image peut différer du produit original

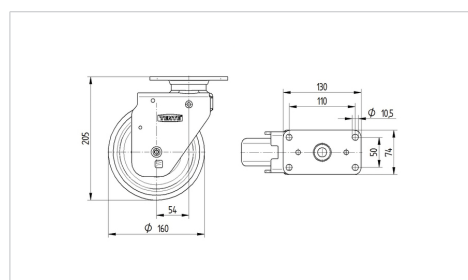
Données techniques

Diamètre de roue	160 mm
Largeur de roue	40 mm
Largeur de la roulette	74 mm
Dimension de platine	130 x 74 mm
Distance entre axe	110 x 50 mm
Diamètre des trous	10,5 mm
Déport	54 mm
Diamètre d'encombrement	260 mm
Hauteur	202 mm
Résistance à la température	-20 / +80 °C
Rayon d'encombrement	130 mm
Dureté du bandage	Shore A 92
Capacité de charge dynamique	250 kg
Capacité de charge statique	500 kg

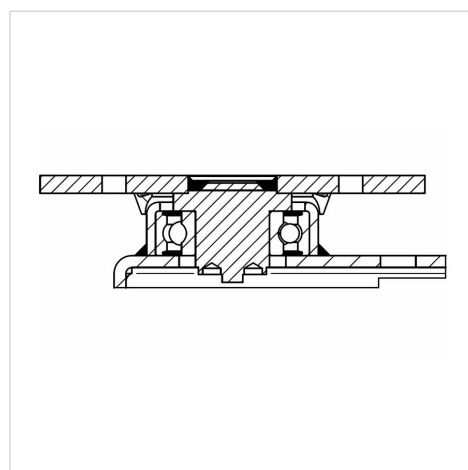
Propriétés

Résistance au roulement	● ● ● ○ ○
Bruit du mouvement	● ● ● ○ ○
Usure	● ● ● ● ○
Résistance à l'oxydation	● ● ● ○ ○

Dimensions



Construction et montage



SCOUT

814SUAC160P60 180°

EAN 4031582479300



BETTER MOBILITY. BETTER LIFE.

Construction et montage

