

DELTA

3645IFP160P67

EAN 4031582480900

Roulette pivotante à blocage de roue, Chape en acier embouti, zinguée bleu, pivot sur roulement à billes de précision étanche. Axe de roue boulonné., Fixation à platine avec blocage central intégré. Corps de roue aluminium, Bandage caoutchouc élastique non tachant, vulcanisé, roulements à billes de précision

TENTE

BETTER MOBILITY. BETTER LIFE.



L'image peut différer du produit original

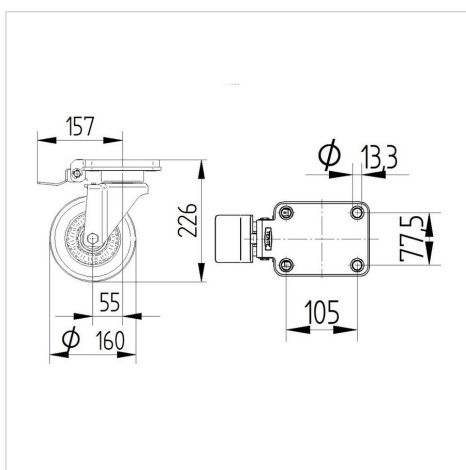
Données techniques

Diamètre de roue	160 mm
Largeur de roue	50 mm
Dimension de platine	142 x 110 mm
Distance entre axe	105 x 77,5 mm
Diamètre des trous	13 mm
Déport	55 mm
Diamètre d'encombrement	270 mm
Hauteur	225 mm
Résistance à la température	-20 / +85 °C
Norme	EN_12532
Poids	3.878 kg
Rayon d'encombrement	135 mm
Dureté du bandage	Shore A 67
Capacité de charge dynamique	350 kg
Capacité de charge statique	700 kg

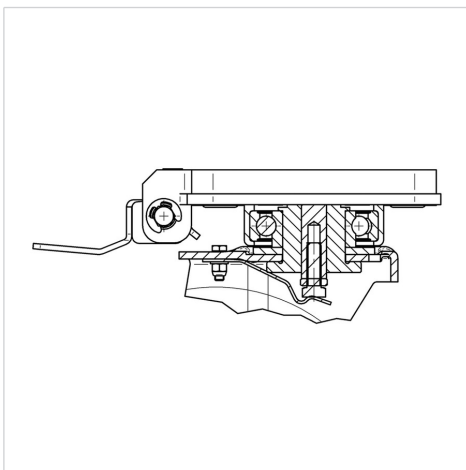
Propriétés

Résistance au roulement	● ● ● ○ ○
Bruit du mouvement	● ● ● ● ○
Usure	● ● ● ○ ○
Résistance à l'oxydation	● ● ● ○ ○

Dimensions



Construction et montage



DELTA

3645IFP160P67

EAN 4031582480900



BETTER MOBILITY. BETTER LIFE.

Construction et montage

