

# LUMINA

## 6A23PJI050B10-11x20

EAN 4031582311358

Roulette pivotante à blocage intermittent selon norme EN 12529, Chape en polypropylène avec capot zamac, Tige lisse avec circlips. Corps de roue polypropylène, Bandage: caoutchouc thermoplastique non tachant, moyeu lisse

# TENTE

BETTER MOBILITY. BETTER LIFE.

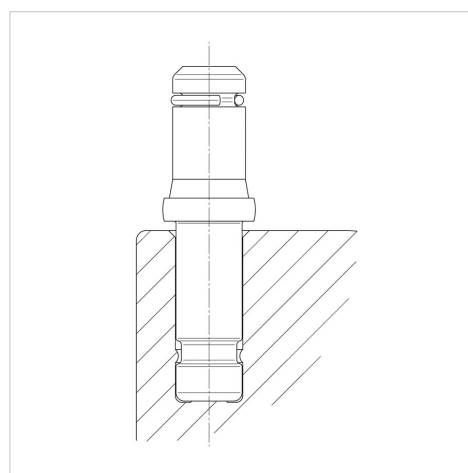


L'image peut différer du produit original

### Données techniques

Diamètre de roue	50 mm
Largeur de roue	8 mm
Largeur de la roulette	55 mm
Tige lisse avec circlips	11 x 20 mm
Déport	20 mm
Diamètre d'encombrement	108 mm
Hauteur	59 mm
Résistance à la température	- 20 / + 60 °C
Norme	EN12529
Poids	0.139 kg
Rayon d'encombrement	54 mm
Dureté du bandage	Shore A 87
Capacité de charge dynamique	40 kg
Capacité de charge statique	80 kg

### Construction et montage



### Propriétés

Résistance au roulement	● ● ● ○ ○
Bruit du mouvement	● ● ● ○ ○
Usure	● ● ● ○ ○
Résistance à l'oxydation	● ● ● ○ ○