

# COMPACTA

## 1430POI050P60-59X47

EAN 4031582336689

Roulette pivotante, Chape en acier zingué, pivot sur simple rangée de billes, Axe de roue boulonné, Fixation à platine. Corps de roue polypropylène, moyeu lisse

**TENTE**

BETTER MOBILITY. BETTER LIFE.

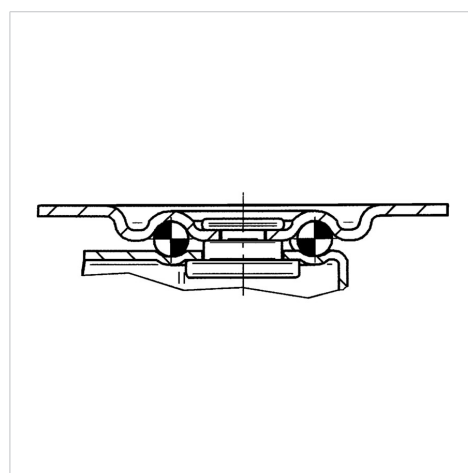


L'image peut différer du produit original

### Données techniques

Diamètre de roue	50 mm
Largeur de roue	21 mm
Largeur de la roulette	43 mm
Dimension de platine	59 x 47 mm
Distance entre axe	46 x 35 mm
Diamètre des trous	6,7 mm
Diamètre du dôme	43 mm
Déport	16 mm
Diamètre d'encombrement	82 mm
Hauteur	66 mm
Résistance à la température	- 20 / + 60 °C
Norme	EN_12528
Poids	0.143 kg
Rayon d'encombrement	41 mm
Dureté du bandage	Shore D 65
Capacité de charge dynamique	40 kg
Capacité de charge statique	80 kg

### Construction et montage



### Propriétés

Résistance au roulement	● ● ● ○ ○
Bruit du mouvement	● ● ● ○ ○
Usure	● ● ● ● ●
Résistance à l'oxydation	● ● ● ○ ○