

DELTA

3640ITP125P63 Flat

EAN 4031582337358

Roulette pivotante, Chape en acier embouti, zinguée bleu, pivot sur roulement à billes de précision étanche. Axe de roue boulonné., Fixation à platine. Corps de roue: aluminium, Bandage: polyuréthane coulé, roulements à billes de précision

TENTE

BETTER MOBILITY. BETTER LIFE.



L'image peut différer du produit original

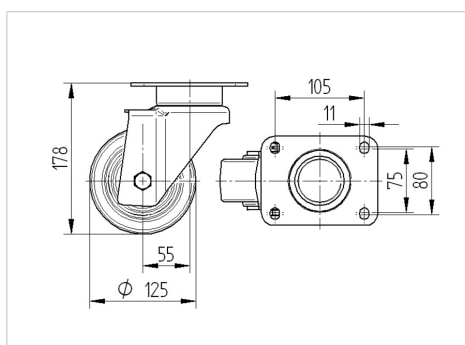
Données techniques

Diamètre de roue	125 mm
Largeur de roue	50 mm
Largeur de la roulette	94 mm
Dimension de platine	137 x 105 mm
Distance entre axe	105 x 80/75 mm
Diamètre des trous	11 mm
Diamètre du dôme	94 mm
Déport	55 mm
Diamètre d'encombrement	235 mm
Hauteur	178 mm
Résistance à la température	- 10 / + 60 °C
Norme	EN_12532
Poids	2.885 kg
Rayon d'encombrement	117.5 mm
Dureté du bandage	Shore A 92
Capacité de charge dynamique	500 kg
Capacité de charge statique	1000 kg

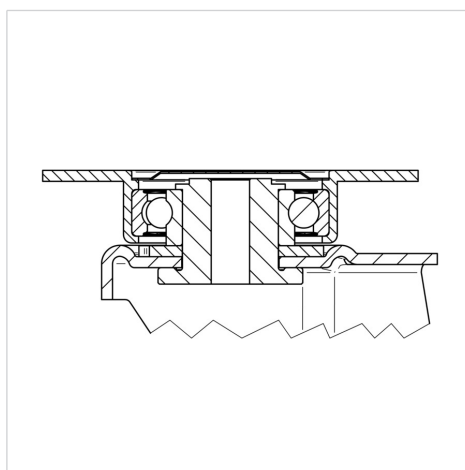
Propriétés

Résistance au roulement	● ● ● ○ ○
Bruit du mouvement	● ● ● ○ ○
Usure	● ● ● ● ○
Résistance à l'oxydation	● ● ● ○ ○

Dimensions



Construction et montage



DELTA

3640ITP125P63 Flat

EAN 4031582337358



BETTER MOBILITY. BETTER LIFE.

Construction et montage

