

DELTA

3642UOP200P63

EAN 4031582337860

Roulette pivotante à blocage total antérieur, Chape en acier embouti, zinguée bleu, pivot sur roulement à billes de précision étanche. Axe de roue boulonné., Fixation à platine. Corps de roue polyamide, roulements à billes de précision

TENTE

BETTER MOBILITY. BETTER LIFE.

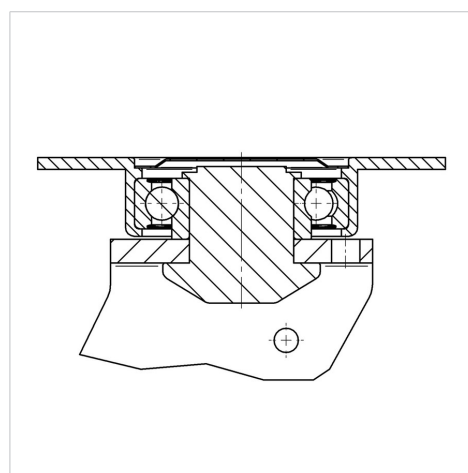


L'image peut différer du produit original

Données techniques

| | |
|------------------------------|----------------|
| Diamètre de roue | 200 mm |
| Largeur de roue | 50 mm |
| Largeur de la roulette | 94 mm |
| Dimension de platine | 137 x 105 mm |
| Distance entre axe | 105 x 80/75 mm |
| Diamètre des trous | 11 mm |
| Diamètre du dôme | 94 mm |
| Déport | 55 mm |
| Diamètre d'encombrement | 310 mm |
| Hauteur | 250 mm |
| Résistance à la température | - 40 / + 85 °C |
| Norme | EN_12532 |
| Poids | 3.283 kg |
| Rayon d'encombrement | 155 mm |
| Dureté du bandage | Shore D 75 |
| Capacité de charge dynamique | 600 kg |
| Capacité de charge statique | 1200 kg |

Construction et montage



Propriétés

| | |
|--------------------------|-----------|
| Résistance au roulement | ● ● ● ● ● |
| Bruit du mouvement | ● ● ● ○ ○ |
| Usure | ● ● ● ● ● |
| Résistance à l'oxydation | ● ● ● ○ ○ |

DELTA

3642UOP200P63

EAN 4031582337860



BETTER MOBILITY. BETTER LIFE.

Construction et montage

