

LEVINA

5377UAP100P30-13

EAN 4031582369038

Roulette pivotante à blocage total suiveur, Chape et roue en nylon de haute qualité, pivot sur double rangée de billes, Trou central. Corps de roue polyamide, Bandage polyuréthane injecté, roulements à billes de précision
Renseignement: Les roulettes sont également disponibles avec frein gris.

TENTE

BETTER MOBILITY. BETTER LIFE.



L'image peut différer du produit original

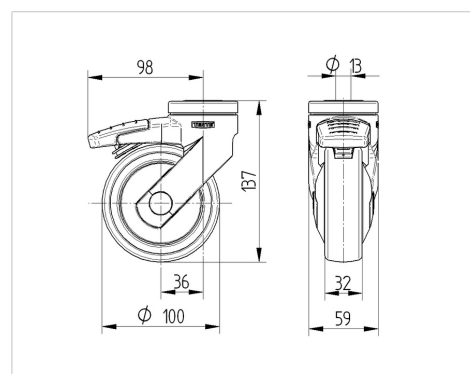
Données techniques

Diamètre de roue	100 mm
Largeur de roue	32 mm
Trou central	13 mm
Déport	36 mm
Diamètre d'encombrement	196 mm
Hauteur	137 mm
Résistance à la température	- 10 / + 40 °C
Norme	EN_12530
Poids	0.505 kg
Rayon d'encombrement	98 mm
Dureté du bandage	Shore D 40
Capacité de charge dynamique	100 kg
Capacité de charge statique	200 kg

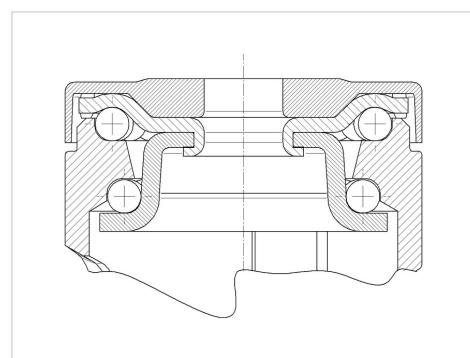
Propriétés

Résistance au roulement	● ● ● ○ ○
Bruit du mouvement	● ● ● ● ○
Usure	● ● ● ● ○
Résistance à l'oxydation	● ● ● ● ○

Dimensions



Construction et montage



LEVINA

5377UAP100P30-13

EAN 4031582369038



BETTER MOBILITY. BETTER LIFE.

Construction et montage

