

# AVIANA

## 5976PJE075P54

EAN 4031582370966

Roulette pivotante avec blocage centralisé, Chape en matière synthétique très haute qualité, pivot sur double chemin de billes, axe de roue riveté., Fixation à platine. Corps de roue polypropylène, Bandage: caoutchouc thermoplastique non tachant, roulement sur cône à billes inox Corps de roue polypropylène, Bandage: caoutchouc thermoplastique non tachant, roulement sur cône à billes POM.

# TENTE

BETTER MOBILITY. BETTER LIFE.



L'image peut différer du produit original

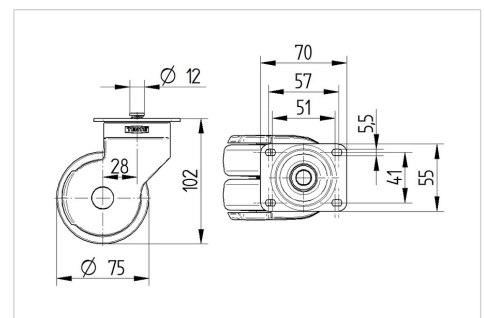
### Données techniques

Diamètre de roue	75 mm
Largeur de roue	25 mm
Largeur de la roulette	69 mm
Dimension de platine	70 x 55 mm
Distance entre axe	57/51 x 41 mm
Diamètre des trous	5,5 mm
Diamètre du dôme	54 mm
Déport	28 mm
Diamètre d'encombrement	137 mm
Hauteur	102 mm
Résistance à la température	- 10 / + 40 °C
Norme	EN_12530
Poids	0.342 kg
Rayon d'encombrement	68.5 mm
Dureté du bandage	Shore A 87
Capacité de charge dynamique	100 kg

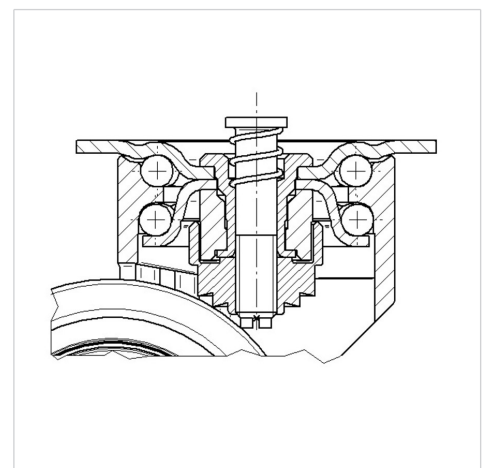
### Propriétés

Résistance au roulement	● ● ● ○ ○
Bruit du mouvement	● ● ● ○ ○
Usure	● ● ● ● ○
Résistance à l'oxydation	● ● ● ● ○

### Dimensions



### Construction et montage



# AVIANA

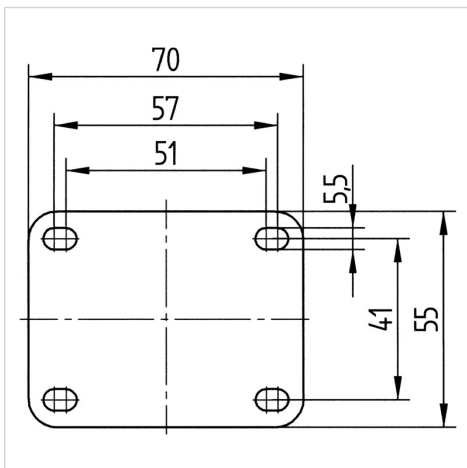
5976PJE075P54

EAN 4031582370966



BETTER MOBILITY. BETTER LIFE.

## Construction et montage



**Design Award Winner**

German Designer Club



**reddot design award  
winner**