

STYLEA

5920PJI040L51-10 HIGH

EAN 4031582356748

Roulette pivotante, Chape en polyamide, Fixation avec trou à clipser.
Corps de roue polypropylène, Bandage: caoutchouc thermoplastique non tachant, moyeu lisse

TENTE

BETTER MOBILITY. BETTER LIFE.



L'image peut différer du produit original

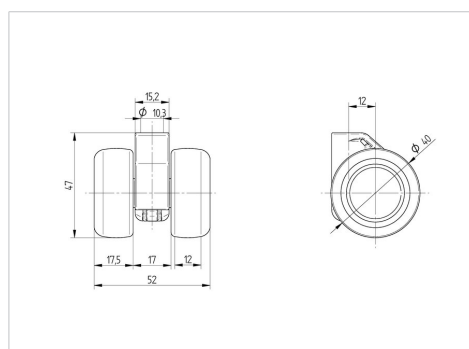
Données techniques

Diamètre de roue	40 mm
Largeur de roue	12 mm
Largeur de la roulette	52 mm
Diamètre des trous	5 mm
Trou central	10 mm
Diamètre du dôme	15.2 mm
Déport	12 mm
Diamètre d'encombrement	74 mm
Hauteur	47 mm
Résistance à la température	- 20 / + 60 °C
Norme	EN_12528
Poids	0.052 kg
Rayon d'encombrement	37 mm
Dureté du bandage	Shore A 87
Capacité de charge dynamique	40 kg
Capacité de charge statique	80 kg

Propriétés

Résistance au roulement	● ● ● ○ ○
Bruit du mouvement	● ● ● ○ ○
Usure	● ● ● ● ●
Résistance à l'oxydation	● ● ● ● ○

Dimensions



Construction et montage

