

LINEA**5940UAP125P50 RAL9002**

EAN 4031582352153

Roulette pivotante, Chape en polyamide, pivot sur double rangée de billes, Fixation à platine. Corps de roue polyamide, Bandage polyuréthane injecté, roulements à billes de précision

TENTE

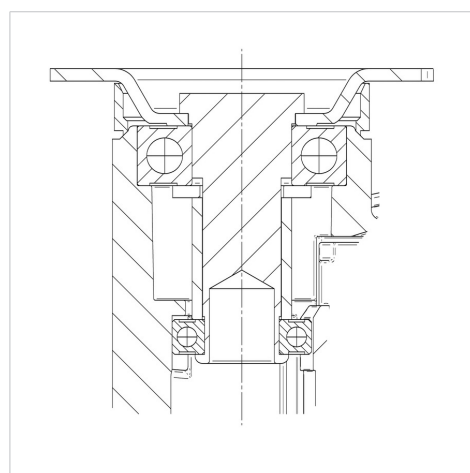
BETTER MOBILITY. BETTER LIFE.



L'image peut différer du produit original

Données techniques

Diamètre de roue	125 mm
Largeur de roue	20 mm
Largeur de la roulette	82 mm
Dimension de platine	77 x 67,0 mm
Distance entre axe	61,5/56 x 51,5/46,5 mm
Diamètre des trous	8,5 mm
Diamètre du dôme	52 mm
Déport	40 mm
Diamètre d'encombrement	218 mm
Hauteur	146 mm
Résistance à la température	- 20 / + 60 °C
Norme	EN_12530
Poids	0.928 kg
Rayon d'encombrement	109 mm
Dureté du bandage	Shore A 92
Capacité de charge dynamique	110 kg
Capacité de charge statique	220 kg

Construction et montage**Propriétés**

Résistance au roulement	● ● ● ● ●
Bruit du mouvement	● ● ● ○ ○
Usure	● ● ● ● ○
Résistance à l'oxydation	● ● ● ● ○