

LINEA**5944USC150R36-34XS S30**

EAN 4031582360066

Roulette pivotante à blocage centralisé total ou directionnel, Chape en polyamide, pivot sur double rangée de billes, Tige pour roulette à blocage central, exécution raccourcie. Corps de roue polyamide conductrice d'électricité, bandage polyuréthane injecté, roulements à billes de précision inox, lavable Produit certifié TÜV.

Renseignement:

Les roulettes version lavables doivent être montées directement par le fabricant de lits.

TENTE

BETTER MOBILITY. BETTER LIFE.



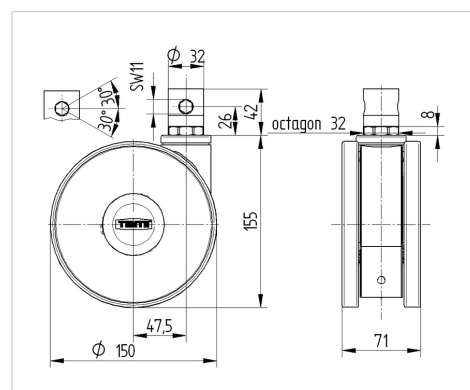
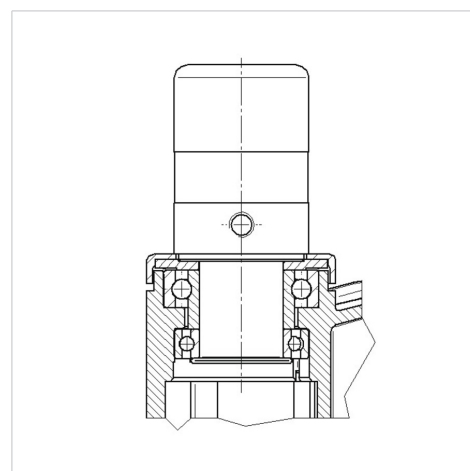
L'image peut différer du produit original

Données techniques

Diamètre de roue	150 mm
Largeur de roue	15 mm
Largeur de la roulette	71 mm
Diamètre de la tige	32 mm
Longueur de la tige	42 mm
Déport	47.5 mm
Diamètre d'encombrement	254 mm
Hauteur	155 mm
Résistance à la température	- 10 / + 40 °C
Norme	similar_EN12531
Poids	1.123 kg
Rayon d'encombrement	122.5 mm
Capacité de charge dynamique	150 kg
Capacité de charge statique	450 kg

Propriétés

Résistance au roulement	● ● ● ● ●
Bruit du mouvement	● ● ● ○ ○
Usure	● ● ● ● ○
Résistance à l'oxydation	● ● ● ● ○

Dimensions**Construction et montage**

LINEA

5944USC150R36-34XS S30

EAN 4031582360066



BETTER MOBILITY. BETTER LIFE.

Construction et montage

