

# ALPHA

## 3370PVO200P63

EAN 4031582333688

Roulette pivotante, Chape en acier embouti, Finition zinguée, Pivot sur double chemin de billes, Axe de roue boulonné, Fixation à platine. Corps de roue polypropylène, Bandage: caoutchouc semi-élastique noir, moyeu lisse

# TENTE

BETTER MOBILITY. BETTER LIFE.

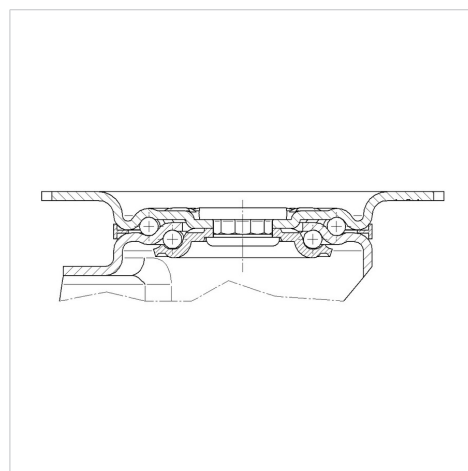


L'image peut différer du produit original

### Données techniques

Diamètre de roue	200 mm
Largeur de roue	50 mm
Dimension de platine	137 x 105 mm
Distance entre axe	105 x 80/77 mm
Diamètre des trous	11 mm
Déport	52.5 mm
Diamètre d'encombrement	305 mm
Hauteur	240 mm
Résistance à la température	- 20 / + 60 °C
Norme	EN_12532
Poids	2.807 kg
Rayon d'encombrement	152.5 mm
Dureté du bandage	Shore A 85
Capacité de charge dynamique	205 kg
Capacité de charge statique	320 kg

### Construction et montage



### Propriétés

Résistance au roulement	● ● ○ ○ ○
Bruit du mouvement	● ● ● ○ ○
Usure	● ● ○ ○ ○
Résistance à l'oxydation	● ● ● ○ ○

# ALPHA

3370PVO200P63

EAN 4031582333688



BETTER MOBILITY. BETTER LIFE.

## Construction et montage

