

ALPHA

3370PVO160P63

EAN 4031582333671

Roulette pivotante, Chape en acier embouti, Finition zinguée, Pivot sur double chemin de billes, Axe de roue boulonné, Fixation à platine. Corps de roue polypropylène, Bandage: caoutchouc semi-élastique noir, moyeu lisse

TENTE

BETTER MOBILITY. BETTER LIFE.

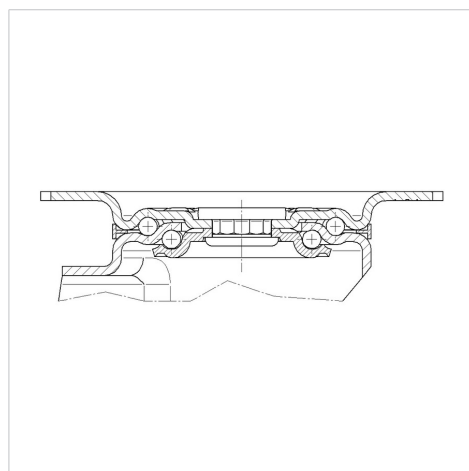


L'image peut différer du produit original

Données techniques

Diamètre de roue	160 mm
Largeur de roue	40 mm
Dimension de platine	137 x 105 mm
Distance entre axe	105 x 80/77 mm
Diamètre des trous	11 mm
Déport	57.5 mm
Diamètre d'encombrement	275 mm
Hauteur	200 mm
Résistance à la température	- 20 / + 60 °C
Norme	EN_12532
Poids	2.037 kg
Rayon d'encombrement	137.5 mm
Dureté du bandage	Shore A 85
Capacité de charge dynamique	135 kg
Capacité de charge statique	270 kg

Construction et montage



Propriétés

Résistance au roulement	● ● ○ ○ ○
Bruit du mouvement	● ● ● ○ ○
Usure	● ● ○ ○ ○
Résistance à l'oxydation	● ● ● ○ ○

ALPHA

3370PVO160P63

EAN 4031582333671



BETTER MOBILITY. BETTER LIFE.

Construction et montage

