

DELTA TWIN

9940IFP160P63

EAN 4031582365627

Roulette pivotante, Chape en acier embouti, zinguée bleu, pivot sur roulement à billes de précision étanche. Axe de roue boulonné., Fixation à platine. Corps de roue aluminium, Bandage caoutchouc élastique non tachant, vulcanisé, roulements à billes de précision

TENTE

BETTER MOBILITY. BETTER LIFE.



L'image peut différer du produit original

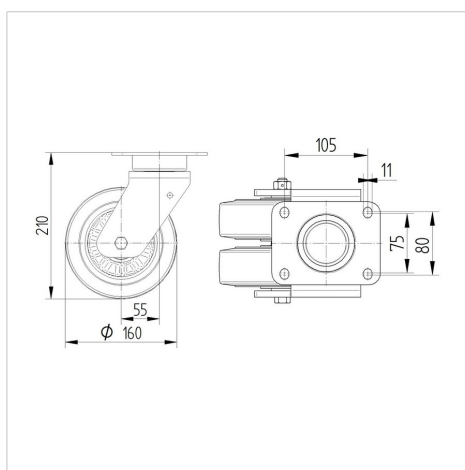
Données techniques

Diamètre de roue	160 mm
Largeur de roue	50 mm
Largeur de la roulette	157 mm
Dimension de platine	137 x 105 mm
Distance entre axe	105 x 80/75 mm
Diamètre des trous	11 mm
Diamètre du dôme	136 mm
Déport	55 mm
Diamètre d'encombrement	285 mm
Hauteur	210 mm
Résistance à la température	- 20 / + 85 °C
Norme	EN_12532
Poids	5.671 kg
Rayon d'encombrement	142.5 mm
Dureté du bandage	Shore A 68
Capacité de charge dynamique	700 kg
Capacité de charge statique	1400 kg

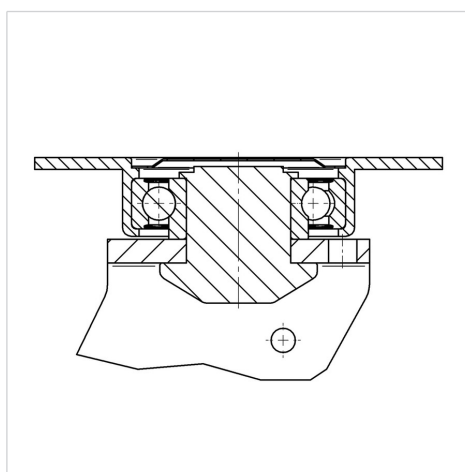
Propriétés

Résistance au roulement	● ● ● ○ ○
Bruit du mouvement	● ● ● ● ○
Usure	● ● ● ○ ○
Résistance à l'oxydation	● ● ● ○ ○

Dimensions



Construction et montage



DELTA TWIN

9940IFP160P63

EAN 4031582365627



BETTER MOBILITY. BETTER LIFE.

Construction et montage

