

LINEA**5944UAP150R36-32S30 CC R9002**

EAN 4031582382686

Roulette pivotante à blocage centralisé total ou directionnel, Chape en polyamide, pivot sur double rangée de billes, Tige pour roulette à blocage central, exécution raccourcie. Corps de roue polyamide, Bandage polyuréthane injecté, roulements à billes de précision Chape avec câble intégré protégé en polyéthylène

TENTE

BETTER MOBILITY. BETTER LIFE.



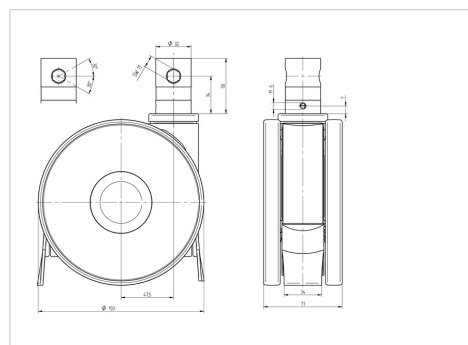
L'image peut différer du produit original

Données techniques

| | |
|------------------------------|-----------------|
| Diamètre de roue | 150 mm |
| Largeur de roue | 15 mm |
| Largeur de la roulette | 71 mm |
| Diamètre de la tige | 32 mm |
| Longueur de la tige | 50 mm |
| Déport | 47.5 mm |
| Diamètre d'encombrement | 254 mm |
| Hauteur | 155 mm |
| Résistance à la température | - 10 / + 40 °C |
| Norme | similar_EN12531 |
| Poids | 1.11 kg |
| Rayon d'encombrement | 122.5 mm |
| Capacité de charge dynamique | 150 kg |
| Capacité de charge statique | 450 kg |

Propriétés

| | |
|--------------------------|-----------|
| Résistance au roulement | ● ● ● ● ● |
| Bruit du mouvement | ● ● ● ○ ○ |
| Usure | ● ● ● ● ○ |
| Résistance à l'oxydation | ● ● ● ● ○ |

Dimensions**Construction et montage**