

# NOVATECH

## FTP160x50-Ø20 HL60

EAN 4031582329551

Corps de roue fonte, Bandage: polyuréthane coulé, roulements à billes de précision



BETTER MOBILITY. BETTER LIFE.

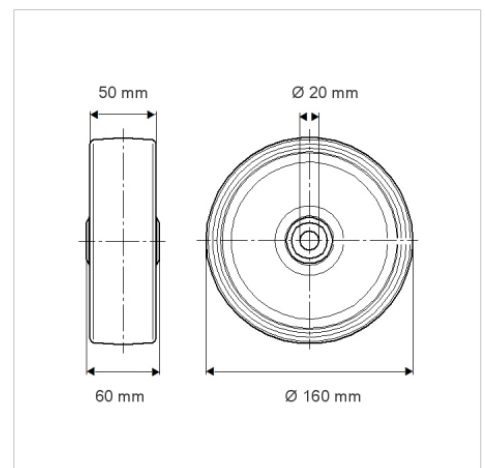


L'image peut différer du produit original

### Données techniques

Diamètre de roue	160 mm
Largeur de roue	50 mm
Alésage - Ø	20 mm
Longueur de moyeu	60 mm
Résistance à la température	- 10 / + 60 °C
Norme	EN_12533
Poids	2.565 kg
Dureté du bandage	Shore A 92
Capacité de charge dynamique	900 kg
Capacité de charge statique	1800 kg

### Dimensions



### Propriétés

Résistance au roulement	● ● ● ● ○
Bruit du mouvement	● ● ● ○ ○
Usure	● ● ● ● ○
Résistance à l'oxydation	● ● ● ○ ○

### Construction et montage

