

LINEA

5927UAO075S70-M10x15 KP HN EN12530
RAL7001

EAN 4031582415094

Roulette pivotante à blocage total suiveur, Chape en polyamide, Tige filetée à collet hexagonal. Corps de roue polyamide, Bandage polyuréthane injecté, moyeu lisse

TENTE

BETTER MOBILITY. BETTER LIFE.

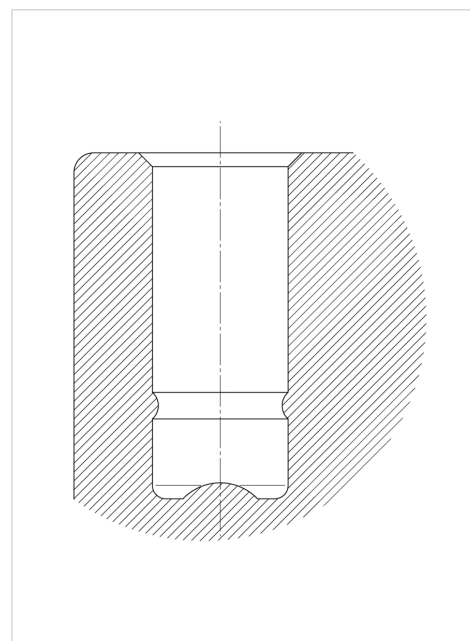


L'image peut différer du produit original

Données techniques

Diamètre de roue	75 mm
Largeur de roue	7 mm
Largeur de la roulette	55 mm
Tige filetée	10 x 15 mm
Déport	20 mm
Diamètre d'encombrement	104 mm
Hauteur	56 mm
Résistance à la température	- 20 / + 60 °C
Norme	EN_12528
Poids	0.13 kg
Rayon d'encombrement	52 mm
Dureté du bandage	Shore D 65
Capacité de charge dynamique	40 kg
Capacité de charge statique	80 kg

Construction et montage



Propriétés

Résistance au roulement	● ● ● ● ○
Bruit du mouvement	● ● ● ○ ○
Usure	● ● ● ○ ○
Résistance à l'oxydation	● ● ● ● ○