

ULTRATECH

ICP160x50-Ø20 soft

EAN 4031582445084

Corps de roue aluminium, bandage polyuréthane coulé premium Ultratech supportant une vitesse pouvant aller jusqu'à 16km/h, roulements à billes de précision.

TENTE

BETTER MOBILITY. BETTER LIFE.

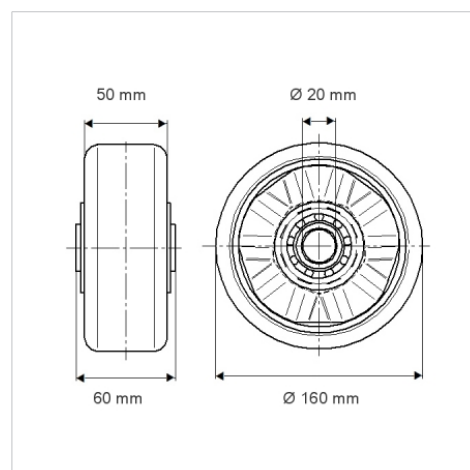


L'image peut différer du produit original

Données techniques

Diamètre de roue	160 mm
Largeur de roue	50 mm
Alésage - Ø	20 mm
Longueur de moyeu	60 mm
Résistance à la température	- 20 / + 60 °C
Norme	EN_12532
Poids	1.1 kg
Dureté du bandage	Shore A 75
Capacité de charge dynamique	800 kg
Capacité de charge statique	1600 kg

Dimensions



Propriétés

Résistance au roulement	● ● ● ○ ○
Bruit du mouvement	● ● ● ○ ○
Usure	● ● ● ● ○
Résistance à l'oxydation	● ● ● ○ ○

Construction et montage

